

Распределители с электромагнитным управлением. Клапаны прямого действия.

Общая информация

Распределители с прямым электромагнитным управлением являются связующим звеном между пневматикой и электроникой. В действительности, они срабатывают посредством электрического сигнала и выдают пневматический сигнал непосредственно для малых потребителей воздуха либо для управления большими пневмораспределителями.

Для удовлетворения различных потребностей мы предлагаем широкую гамму - от миниатюрных клапанов с очень маленьким расходом и потребляемой электрической мощностью до больших высокорасходных распределителей для различных условий работы. Распределители этой серии обычно 3/2 - нормально закрытые или нормально открытые. Однако могут поставляться и 2/2 нормально закрытые или нормально открытые; клапаны для вакуума и других целей.

Обратите внимание, что миниатюрные клапаны с электромагнитным управлением могут использоваться только с индивидуальной монтажной плитой или плитой для блочного монтажа (резьбы присоединительных отверстий в платах - M5 или 1/8"). Клапаны оснащены кнопкой ручного дублирования для проверки работоспособности при отсутствии электрического напряжения.

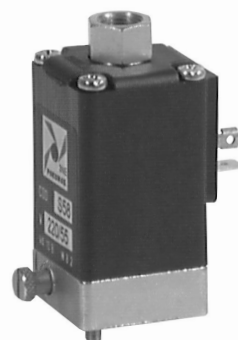
Эксплуатация и обслуживание

Дополнительное обслуживание для клапанов этой серии обычно не требуется, поэтому запасные части к ним не поставляются.

Сложность конструкции и низкая цена делают их ремонт экономически невыгодным. Проще и целесообразнее полностью заменить весь клапан в случае его поломки.

Следите, чтобы рабочие условия (давление сжатого воздуха, температура и т.д.) соответствовали нашим требованиям. Добавление в сжатый воздух распыленного масла позволяет снизить износ уплотнений. Используйте масло PNEUMOIL01 (смотри раздел 4 / гидростабилизаторы скорости) или MAGNA GC32 фирмы Castrol.

В зависимости от условий эксплуатации ресурс клапанов составляет 40...50 миллионов циклов и более.



Распределители с электромагнитным управлением. Клапаны прямого действия типоразмера 10 мм.

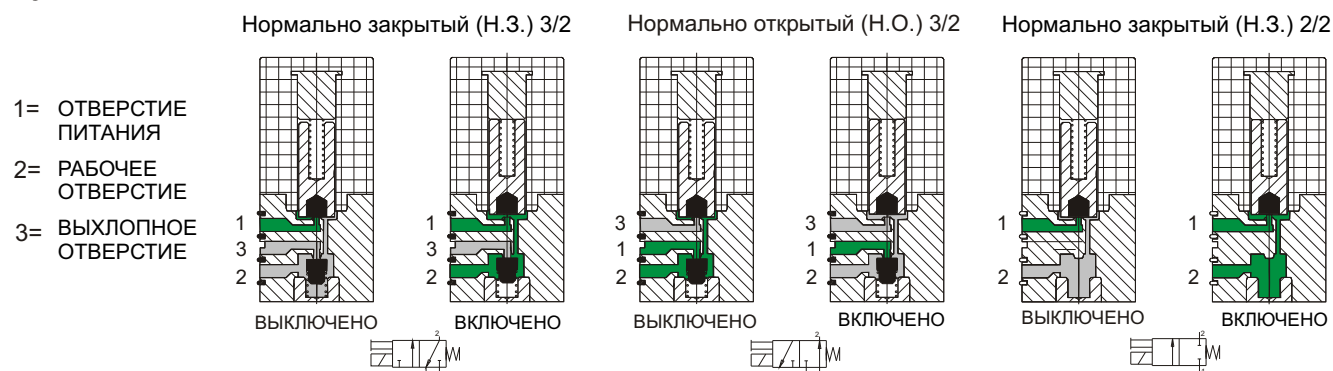
Эксплуатация и обслуживание

Данные миниатюрные клапаны требуют очень внимательного и деликатного обращения во время монтажа. Их малые размеры налагают особую чувствительность к ударам и моменту затяжки крепежных винтов, который должен быть не более 0,25Нм. Используйте только чистый воздух с фильтрацией не грубее 20мкм и соблюдайте полярность электрического подключения при использовании моделей со светодиодом. Также соблюдайте рекомендованные ограничения по температуре, напряжению и давлению.

Клапаны могут работать на воздухе как с наличием масла, так и без него, однако нужно учитывать, что должная смазка уменьшает время переключения.

Данные клапаны могут быть разобраны, но это требует определенной квалификации.

Функциональные схемы



Особенности конструкции

Электрическая часть:

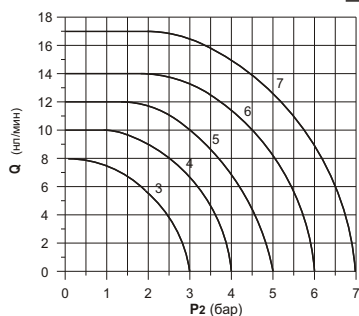
Миниатюрный электромагнит представляет собой соленоид из намотанной на сердечник медной проволоки различного диаметра, в зависимости от напряжения. Изоляция выполнена из нейлона в соответствии со стандартами класса F. Все части соленоида закрыты корпусом, электрические и полюсные выводы защищены от коррозии. Электрическое присоединение - через разъем или непосредственно через проволочные выводы.

Механическая часть:

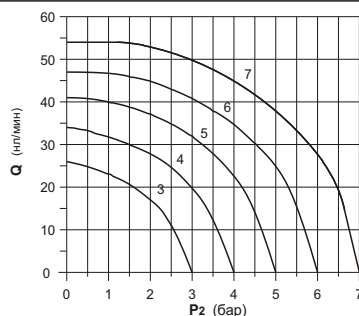
Плунжер из нерж. стали AISI 430F, возвратные пружины из нерж. стали AISI 302, внутренние уплотнения из вайтона (Viton), внешние прокладки из пербуна (NBR), корпус из термопластика, заглушка и ручной контроль сделаны из никелированной латуни, соединяющая скоба и вилка из нержавеющей стали.

Миниатюрные клапаны данной серии крепятся на отдельную монтажную плиту, плиту для блочного монтажа или на другой распределитель. Клапан оснащен кнопкой ручного дублирования.

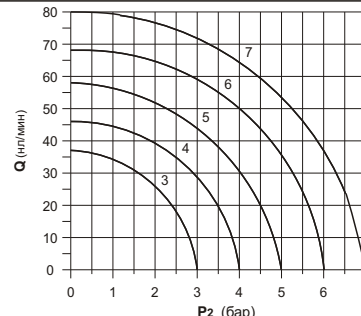
Пневматическая часть:	Рабочее давление	от 0 до 7 бар
	Условный проход	0,7 мм
	Температура энергоносителя / окруж. среды	-5° +50°C
	Максимальный расход при 6 барах и $\Delta p = 1$ бар	14 нл/мин
	Максимальное число циклов за минуту	2700
	Гарантированная наработка до отказа	50 миллионов циклов
Электрическая часть:	Напряжение	12В или 24В пост. тока
	Мощность	1,3 Ватт
	Допуск по напряжению	-5% +10%
	Время включения	8 мс
	Время выключения	10 мс
	Класс изоляции соленоида	F (155°C)



Миниатюрный клапан, размер 10 мм
условный проход \varnothing 0,7 мм



Миниатюрный клапан, размер 15 мм
условный проход \varnothing 1,1 мм

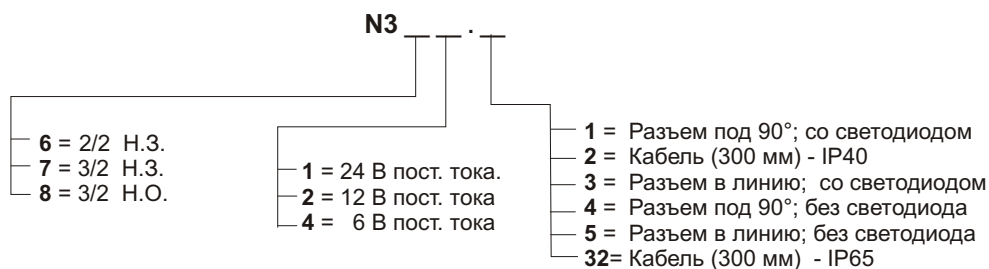


Миниатюрный клапан, размер 15 мм
условный проход \varnothing 1,5 мм

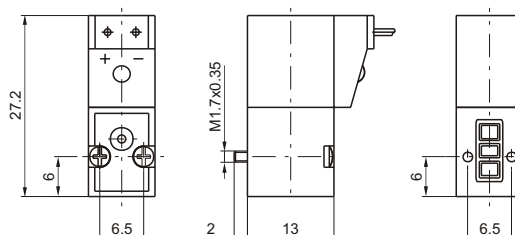
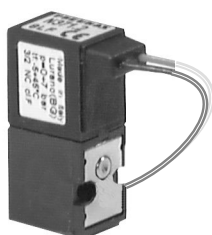
(характеристики 15 мм клапанов смотрите на стр. 2-02/5)

Распределители с электромагнитным управлением. Клапаны прямого действия типоразмера 10 мм.

Код для заказа

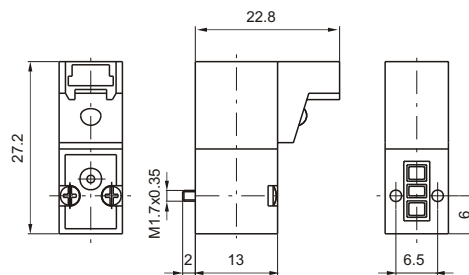


Миниатюрный клапан с кабелем



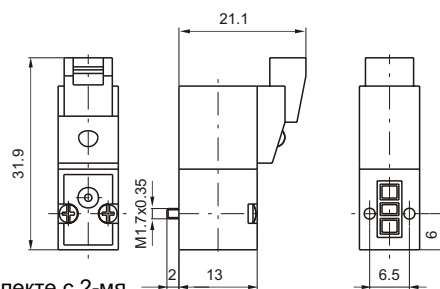
Масса 12 г Клапан поставляется в комплекте с 2-мя винтами для монтажа на плату.

Миниатюрный клапан с разъемом под 90°



Масса 12 г Клапан поставляется в комплекте с 2-мя винтами для монтажа на плату.

Миниатюрный клапан с разъемом в линию



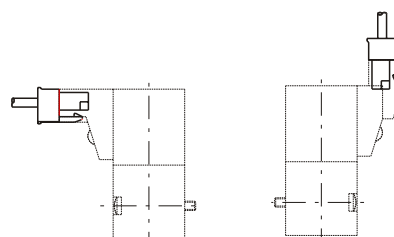
Масса 12 г Клапан поставляется в комплекте с 2-мя винтами для монтажа на плату.

Электроразъем с кабелем

Код для заказа

371 .

- 300 Кабель длиной 300 мм
- 600 Кабель длиной 600 мм
- 1000 Кабель длиной 1000 мм



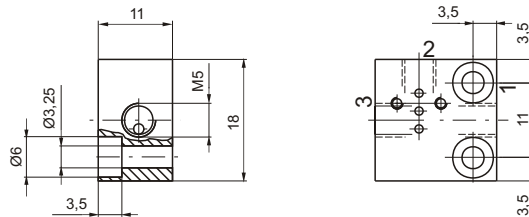
Масса 3 г (без кабеля)

Распределители с электромагнитным управлением. Клапаны прямого действия типоразмера 10 мм.

Плита для индивидуального монтажа

Код для заказа

395.01



Масса 10 г

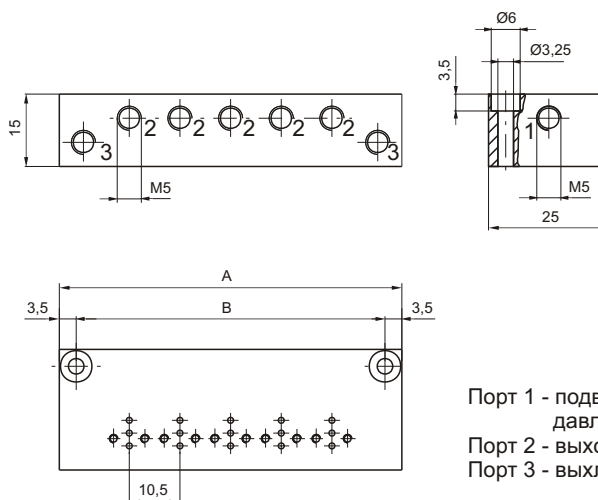
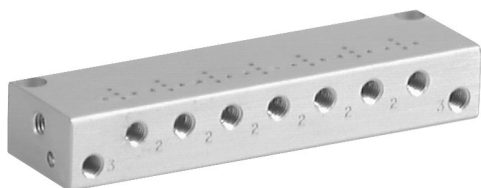
Материал: анодированный алюминиевый сплав

Плиты для блочного монтажа

Код для заказа

395 .

количество мест



Порт 1 - подвод
давления
Порт 2 - выходы
Порт 3 - выхлоп

Материал: анодированный алюминиевый сплав

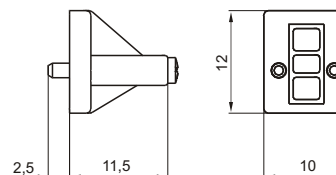
Каналы подвода и выхлопа
проходят сквозь всю плиту

Кол-во мест	02	03	04	05	06	07	08	09	10
A	39.5	50	60.5	71	81.5	92	102.5	113	123.5
B	32.5	43	53.5	64	74.5	85	95.5	106	116.5
Масса, г	43	54	65	76	87	98	109	120	131

Заглушка на плиту

Код для заказа

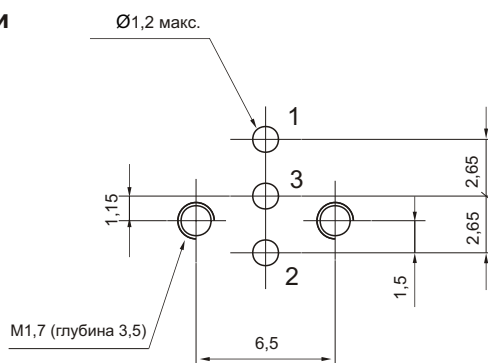
395.00



Масса 5 г

Материал: технополимер. Поставляется в комплекте с 2-мя винтами и прокладкой.

Размеры стыковой поверхности



Распределители с электромагнитным управлением. Клапаны прямого действия типоразмера 15 мм.

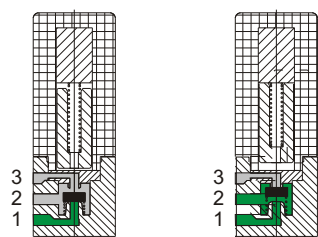
Общая информация

Данная серия миниклапанов аналогична по своим функциям 10мм миниатюрным клапанам. Отличие заключается в увеличенном номинальном расходе. Клапаны могут устанавливаться непосредственно на пневмораспределитель, а также на плиту одиночного или блочного монтажа. Обратите внимание, что Н.О. и Н.З. распределители могут быть установлены одновременно на одну и ту же плиту блочного монтажа. Это возможно благодаря тому, что клапан оснащен уплотнительной прокладкой с реверсированием каналов 1 и 3. Клапаны данной серии в большинстве случаев взаимозаменяемы с аналогичными моделями других производителей. Катушка клапана может быть повернута на 180° градусов вокруг своей оси. Используйте только сжатый воздух или другой энергоноситель, свободный от твердых частиц (фильтрация не грубее 20 мкм). Также соблюдайте рекомендованные ограничения по температуре, напряжению и давлению. Миниклапаны могут работать на воздухе как с наличием масла, так и без него. Однако нужно учитывать, что должная смазка уменьшает время переключения клапана. Данные клапаны могут быть разобраны, но это требует определенной квалификации. Миниклапаны требуют очень внимательного обращения, особенно в отношении момента затяжки крепежных винтов (макс. момент 0,75 Нм).

Функциональные схемы

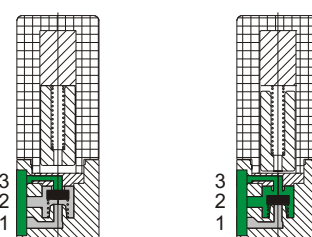
- 1= ОТВЕРСТИЕ ПИТАНИЯ
- 2= РАБОЧЕЕ ОТВЕРСТИЕ
- 3= ВЫХЛОПНОЕ ОТВЕРСТИЕ

Нормально закрытый (Н.З.) 3/2



ВЫКЛЮЧЕНО  ВКЛЮЧЕНО

Нормально открытый (Н.О.) 3/2



ВЫКЛЮЧЕНО  ВКЛЮЧЕНО

Особенности конструкции:

Электрическая часть:

Миниатюрный электромагнит представляет собой соленоид из намотанной на сердечник медной проволоки, различного диаметра в зависимости от напряжения. Изоляция выполнена из стеклотекстолита в соответствии со стандартами класса F. Все части соленоида закрыты корпусом, электрические и полюсные выводы защищены от коррозии. Электрическое подсоединение - через разъем или через кабель.

Механическая часть:

Сердечник из нерж. стали AISI 430F, возвратные пружины из нерж. стали AISI302, уплотнения из пербунана (NBR), корпус из технополимера, скоба корпуса из нерж. стали AISI 302. Клапан оснащен кнопкой ручного дублирования.

Технические характеристики

Пневматическая часть

Условный проход	0,8 мм	1,1 мм	1,5 мм
Максимальный расход (при 6 барах и $d_r=1$ бар)	20 нл/мин	30 нл/мин	50 нл/мин
Рабочее давление для Н.З. клапанов	от 0 до 10 бар		от 0 до 7 бар
Рабочее давление для Н.О. клапанов	/	от 0 до 8 бар	от 0 до 5 бар
Температура	от -5°C до +50°C		

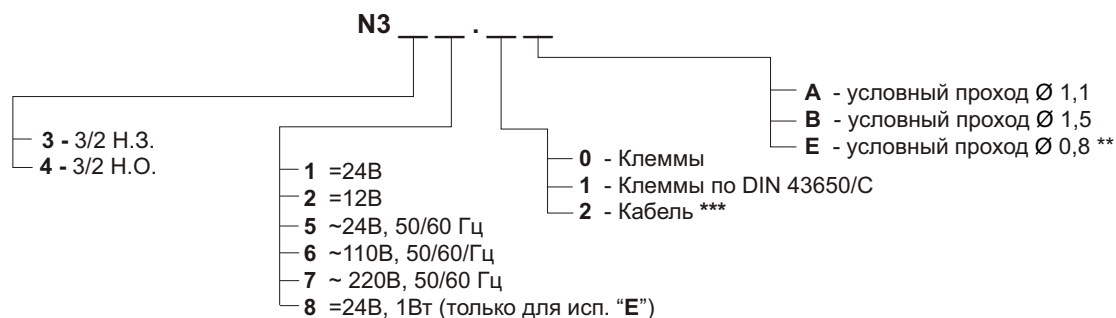
Электрическая часть

Напряжение постоянного тока	12В или 24В		
Напряжение переменного тока, 50/60Гц	/	24В, 110В, 220В	/
Мощность постоянного тока	1 Вт	2,3 Вт	2,3 Вт
переменного тока	/	2,8ВА(пуск) -2,5ВА(удерж.)	/
Допуск по напряжению	-5%...+10%		
Время срабатывания	10...12 мс		
Класс изоляции	F (155°C)		
	IP65 (с кабелем) IP65 (с разъемом) IP00 (клеммы)		
Минимальная наработка до отказа	50 миллионов циклов (при оптимальных условиях эксплуатации)		

Расходные характеристики приведены на стр. 2-02/2.

Распределители с электромагнитным управлением. Клапаны прямого действия типоразмера 15 мм.

Код для заказа



** Только для Н.З. клапанов на =24В, 1 Вт

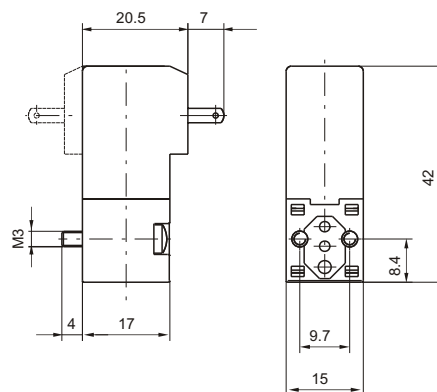
*** Кабель длиной 300мм возможен только для катушек на 24В пост. тока и при больших объемах заказа.

Базовое исполнение под электроразъем



Масса 36 г

Клапан поставляется в комплекте с 2-мя винтами для монтажа на плату.

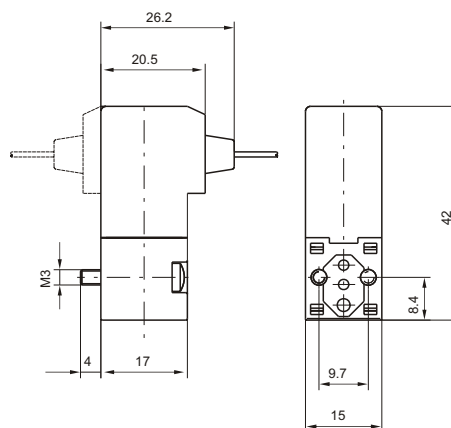


Исполнение с кабелем



Масса 38 г

Клапан поставляется в комплекте с 2-мя винтами для монтажа на плату.



Электроразъем (кабельный ввод PG7)

Код для заказа

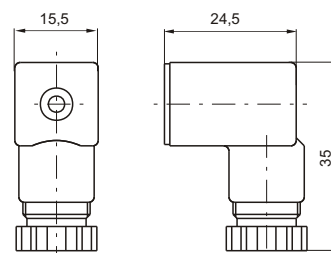
- 315.11.00** Базовое исполнение
315.11.0_L Со светодиодом
 — 1 = 24В пост./перем. ток
 — 2 = 110В, 50/60 Гц
 — 3 = 220В, 50/60 Гц

- 315.12.00** По DIN 43650/С
315.12.0_L по DIN 43650/С со светодиодом
 — 1 = 24В пост./перем. ток
 — 2 = 110В, 50/60 Гц
 — 3 = 220В, 50/60 Гц



Масса 13 г

Поставляется в комплекте с винтом и уплотн. прокладкой

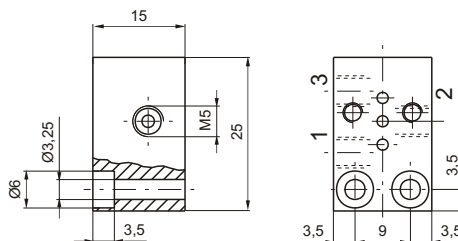


Распределители с электромагнитным управлением. Клапаны прямого действия типоразмера 15 мм.

Плита для индивидуального монтажа

Код для заказа

355.01



Масса 18 г

Материал: анодированный алюминиевый сплав

Плиты для блочного монтажа

Код для заказа

A = Выход - резьба M5

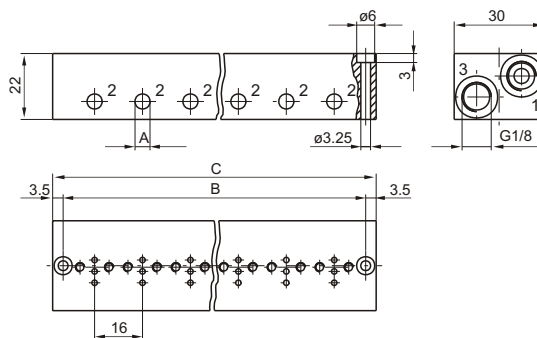
A = Выход - фитинги для трубки Ø 4мм

355 .

354 .

число мест

число мест



Порт 1 - подвод давления
Порт 2 - выходы
Порт 3 - выхлоп

Материал: анодированный алюминиевый сплав

Каналы подвода и выхлопа
проходят сквозь всю плиту

число мест	02	03	04	05	06	07	08	09	10
В	37	53	69	85	101	117	133	149	165
С	44	60	76	92	108	124	140	156	172
Масса, г	66	92	116	141	165	190	216	242	266

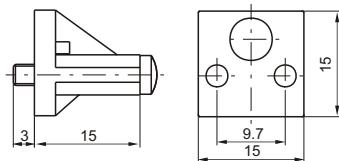
Заглушка на плиту

Код для заказа

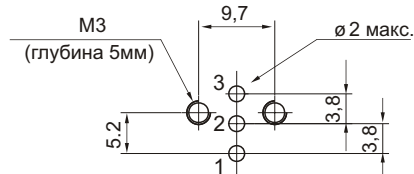
355.00



Масса 6 г



Размеры стыковой поверхности



Материал: технополимер.
Поставляется в комплекте с 2-мя винтами и прокладкой.