

# Пневмодроссели Серия PSCU, PMCU, PSVU, PMVU, PSCO, PMCO

Пневмодроссели с обратным клапаном и без  
с серьгами из латуни (M5) и технополимера (G1/8, G1/4, G3/8)  
Присоединения: M5, G1/8, G1/4, G3/8



Пневмодроссели с обратным клапаном и без обладают малыми размерами, что позволяет устанавливать их непосредственно на распределители или цилиндры. Ассортимент фитингов позволяет получить дроссель подходящий практически под любую систему в зависимости от имеющейся трубки.

Все модели поставляются в комплекте с серьгой.

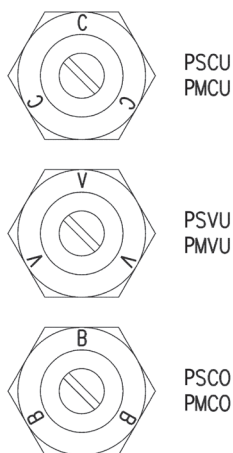
## ОБЩИЕ ХАРАКТЕРИСТИКИ

Конструкция	игольчатого типа
Группа	пневмодроссели с обратным клапаном и без него
Материалы	корпус, регулировочный винт - нержавеющая сталь (M5), никелированная латунь (G1/8, G1/4, G3/8); штулка - латунь; цапга - никелированная латунь; серьга - никелированная латунь (M5), технополимер (G1/8, G1/4, G3/8); ручка - технополимер; уплотнения - NBR
Крепление	резьбовое соединение
Присоединение	M5, G1/8, G1/4, G3/8
Установка	в любом положении
Рабочая температура	0°C + 60°C (при сухом воздухе -20°C)
Рабочее давление	1 + 10 бар
Номинальное давление	6 бар
Номинальный расход	см. график
Условный проход	M5 = 1,5 мм; G1/8 = 2 мм; G1/4 = 4 мм; G3/8 = 7 мм
Рабочее тело	фильтрованный воздух

**КОДИРОВКА**

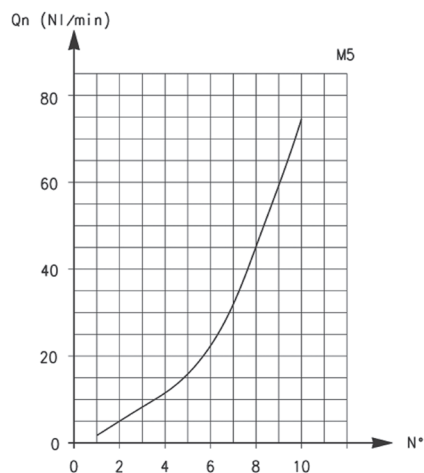
<b>P</b>	<b>M</b>	<b>CU</b>	<b>7</b>	<b>04</b>	<b>-</b>	<b>1/8</b>	<b>-</b>	<b>4</b>
<b>P</b>	СЕРИЯ							
<b>M</b>	РЕГУЛИРОВКА M = ручная S = отверткой							
<b>CU</b>	МОНТАЖ CU = на цилиндрах, с обратным клапаном VU = на распределителях, с обратным клапаном CO = без обратного клапана							
<b>7</b>	ВЕРСИИ 6 = регулировка отверткой 7 = ручная регулировка							
<b>04</b>	УСЛОВНЫЙ ПРОХОД 02 = Ø 1,5 мм макс. 04 = Ø 2 мм макс. 06 = Ø 4 мм макс. 08 = Ø 7 мм макс.							
<b>1/8</b>	ПРИСОЕДИНЕНИЕ M5 = M5 1/8 = G1/8 1/4 = G1/4 3/8 = G3/8							
<b>4</b>	Ø ТРУБКИ 4 = Ø 4 мм 6 = Ø 6 мм 8 = Ø 8 мм 10 = Ø 10 мм 12 = Ø 12 мм							

Для правильного выбора пневмодросселя необходимо: рассчитать объем цилиндра по табл. потребления воздуха в Нл/мин; определить время движения цилиндра; разделить объем на время и таким образом определить расход воздуха через дроссель в Нл/мин; выбрать тип дросселя по расходным характеристикам.

**ПНЕВМОДРОССЕЛИ С ОБРАТНЫМ КЛАПАНОМ И БЕЗ НЕГО**

**ОБОЗНАЧЕНИЕ ТИПА ДРОССЕЛЯ:**

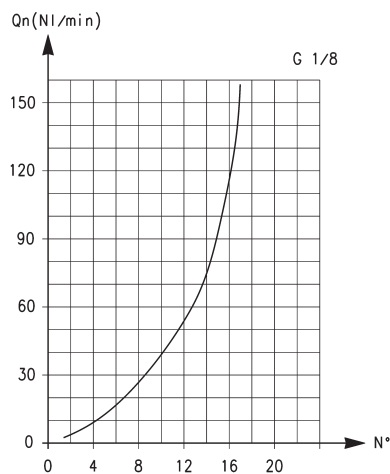
PSCU - PMCU = Установка непосредственно на цилиндры  
 PSVU - PMVU = Уст-ка непосредственно на распределители  
 PSCO - PMCO = Уст-ка как на цилиндры, так и на распределители

## ПНЕВМОДРОССЕЛИ С ОБРАТНЫМ КЛАПАНОМ И БЕЗ НЕГО



Расход  $Q_n$  (Нл/мин) 2 → 1 дроссель ОТКРЫТ: 70  
 Расход  $Q_n$  (Нл/мин) 2 → 1 дроссель ЗАКРЫТ: 33

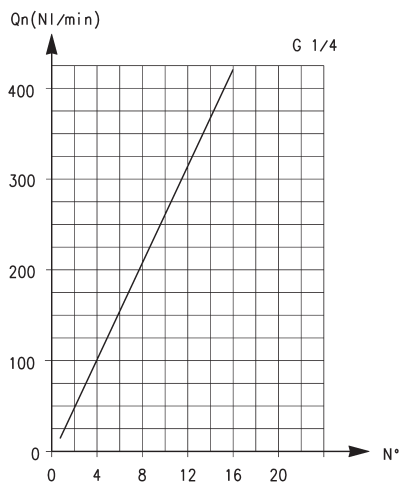
$Q_n$  определен при входном давлении 6 бар и  $\Delta P = 1$  бар  
 $N^\circ$  = кол-во оборотов винта



Расход  $Q_n$  (Нл/мин) 2 → 1 дроссель ОТКРЫТ: 200  
 Расход  $Q_n$  (Нл/мин) 2 → 1 дроссель ЗАКРЫТ: 70

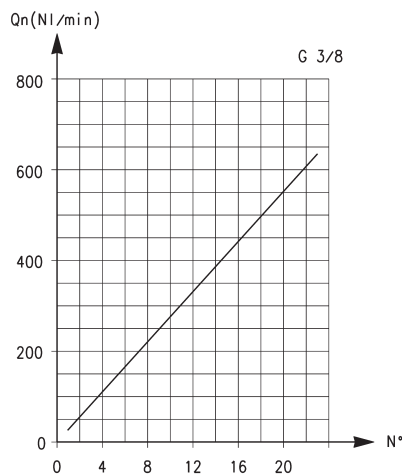
$Q_n$  определен при входном давлении 6 бар и  $\Delta P = 1$  бар  
 $N^\circ$  = кол-во оборотов винта

## ПНЕВМОДРОССЕЛИ С ОБРАТНЫМ КЛАПАНОМ И БЕЗ НЕГО



Расход  $Q_n$  (Нл/мин) 2 → 1 дроссель ОТКРЫТ: 530  
 Расход  $Q_n$  (Нл/мин) 2 → 1 дроссель ЗАКРЫТ: 160

$Q_n$  определен при входном давлении 6 бар и  $\Delta P = 1$  бар  
 $N^\circ$  = кол-во оборотов винта



Расход  $Q_n$  (Нл/мин) 2 → 1 дроссель ОТКРЫТ: 710  
 Расход  $Q_n$  (Нл/мин) 2 → 1 дроссель ЗАКРЫТ: 410

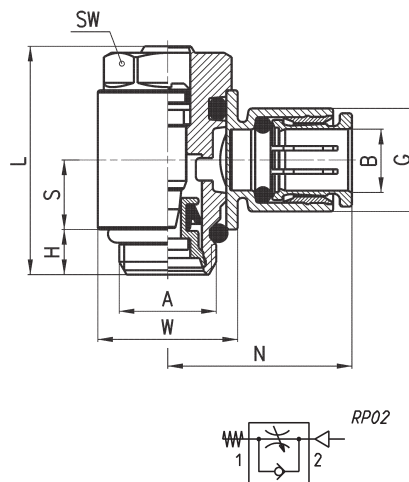
$Q_n$  определен при входном давлении 6 бар и  $\Delta P = 1$  бар  
 $N^\circ$  = кол-во оборотов винта

### Пневмодроссели Серия PSCU

Пневмодроссели с обратным клапаном для монтажа на цилиндрах.  
 Регулировка - отверткой.  
 Присоединение: M5, G1/8, G1/4 и G3/8.



РАЗМЕРЫ									
Мод.	A	B	G	H	L	N	S	W	SW
PSCU 602-M5-4	M5	4	8,6	3,5	21,5	18	5,7	8	8
PSCU 602-M5-6	M5	6	10,4	3,5	21,5	19	5,7	8	8
PSCU 604-1/8-4	G1/8	4	11,6	5	27	21	7,75	14	12
PSCU 604-1/8-6	G1/8	6	11,6	5	27	21	7,75	14	12
PSCU 604-1/8-8	G1/8	8	13,9	5	27	22,5	7,75	14	12
PSCU 606-1/4-6	G1/4	6	13,9	6	30,5	24,5	9,25	18,6	15
PSCU 606-1/4-8	G1/4	8	13,9	6	30,5	24,5	9,25	18,6	15
PSCU 606-1/4-10	G1/4	10	16,1	6	30,5	27	9,25	18,6	15
PSCU 608-3/8-10	G3/8	10	20,2	7	36,5	29	11	22	18
PSCU 608-3/8-12	G3/8	12	20,2	7	36,5	29	11	22	18

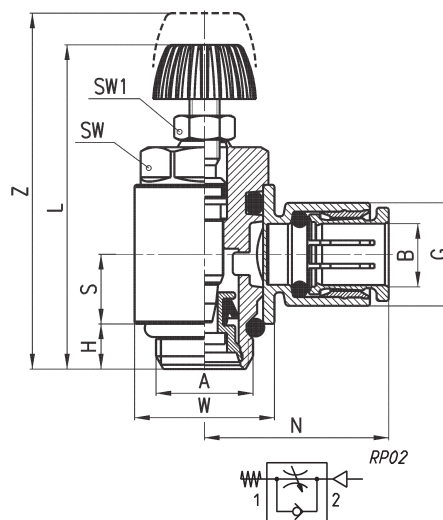


### Пневмодроссели Серия PMCU

Пневмодроссели с обратным клапаном для монтажа на цилиндрах.  
 Регулировка - винтом.  
 Присоединение: M5, G1/8, G1/4 и G3/8.



РАЗМЕРЫ											
Мод.	A	B	G	H	L	N	S	W	SW	SW1	Z
PMCU 702-M5-4	M5	4	8,6	3,5	31	18	5,7	8	8	5,5	35
PMCU 702-M5-6	M5	6	10,4	3,5	31	19	5,7	8	8	5,5	35
PMCU 704-1/8-4	G1/8	4	11,6	5	36,5	21	7,75	14	12	7	42,5
PMCU 704-1/8-6	G1/8	6	11,6	5	36,5	21	7,75	14	12	7	42,5
PMCU 704-1/8-8	G1/8	8	13,9	5	36,5	22,5	7,75	14	12	7	42,5
PMCU 706-1/4-6	G1/4	6	13,9	6	42	24,5	9,25	18,6	15	7	48
PMCU 706-1/4-8	G1/4	8	13,9	6	42	24,5	9,25	18,6	15	7	48
PMCU 706-1/4-10	G1/4	10	16,1	6	42	27	9,25	18,6	15	7	48
PMCU 708-3/8-10	G3/8	10	20,2	7	48,5	29	11	22	18	10	56,5
PMCU 708-3/8-12	G3/8	12	20,2	7	48,5	29	11	22	18	10	56,5

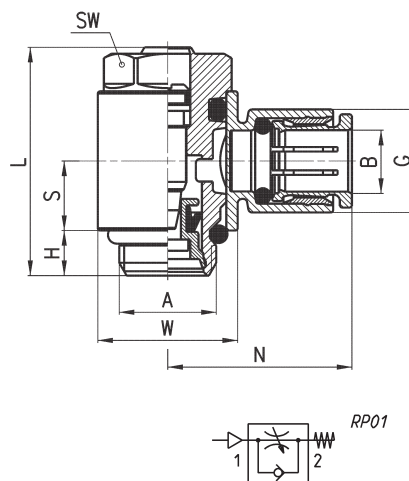


### Пневмодроссели Серия PSVU

Пневмодроссели с обратным клапаном для монтажа на распределителях.  
 Регулировка - отверткой.  
 Присоединение: M5, G1/8, G1/4 и G3/8.



РАЗМЕРЫ									
Мод.	A	B	G	H	L	N	S	W	SW
PSVU 602-M5-4	M5	4	8,6	3,5	21,5	18	5,7	8	8
PSVU 602-M5-6	M5	6	10,4	3,5	21,5	19	5,7	8	8
PSVU 604-1/8-4	G1/8	4	11,6	5	27	21	7,75	14	12
PSVU 604-1/8-6	G1/8	6	11,6	5	27	21	7,75	14	12
PSVU 604-1/8-8	G1/8	8	13,9	5	27	22,5	7,75	14	12
PSVU 606-1/4-6	G1/4	6	13,9	6	30,5	24,5	9,25	18,6	15
PSVU 606-1/4-8	G1/4	8	13,9	6	30,5	24,5	9,25	18,6	15
PSVU 606-1/4-10	G1/4	10	16,1	6	30,5	27	9,25	18,6	15
PSVU 608-3/8-10	G3/8	10	20,2	7	36,5	29	11	22	18
PSVU 608-3/8-12	G3/8	12	20,2	7	36,5	29	11	22	18



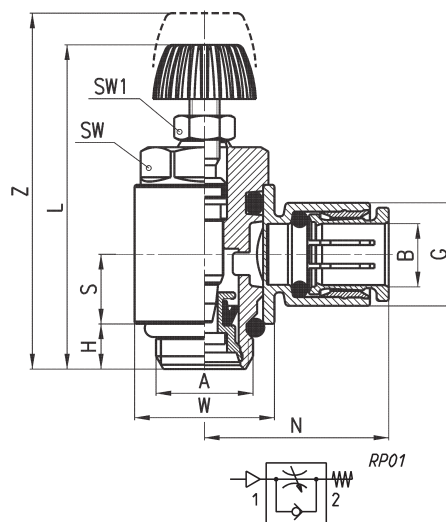
### Пневмодроссели Серия PMVU

Пневмодроссели с обратным клапаном для монтажа на распределителях.  
Регулировка - винтом.  
Присоединение: M5, G1/8, G1/4 и G3/8.



#### РАЗМЕРЫ

Мод.	A	B	G	H	L	N	S	W	SW	SW1	Z
<b>PMVU 702-M5-4</b>	M5	4	8,6	3,5	31	18	5,7	8	8	5,5	35
<b>PMVU 702-M5-6</b>	M5	6	10,4	3,5	31	19	5,7	8	8	5,5	35
<b>PMVU 704-1/8-4</b>	G1/8	4	11,6	5	36,5	21	7,75	14	12	7	42,5
<b>PMVU 704-1/8-6</b>	G1/8	6	11,6	5	36,5	21	7,75	14	12	7	42,5
<b>PMVU 704-1/8-8</b>	G1/8	8	13,9	5	36,5	22,5	7,75	14	12	7	42,5
<b>PMVU 706-1/4-6</b>	G1/4	6	13,9	6	42	24,5	9,25	18,6	15	7	48
<b>PMVU 706-1/4-8</b>	G1/4	8	13,9	6	42	24,5	9,25	18,6	15	7	48
<b>PMVU 706-1/4-10</b>	G1/4	10	16,1	6	42	27	9,25	18,6	15	7	48
<b>PMVU 708-3/8-10</b>	G3/8	10	20,2	7	48,5	29	11	22	18	10	56,5
<b>PMVU 708-3/8-12</b>	G3/8	12	20,2	7	48,5	29	11	22	18	10	56,5



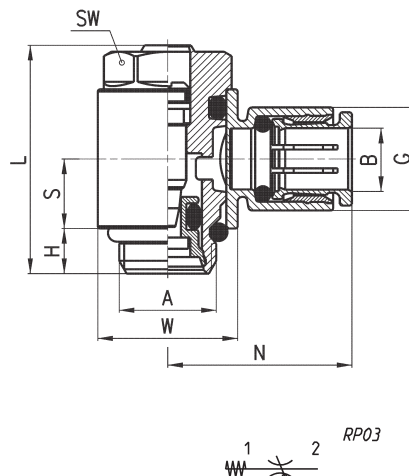
### Пневмодроссели Серия PSCO

Пневмодроссели без обратного клапана.  
Регулировка - отверткой.  
Присоединение: M5, G1/8, G1/4 и G3/8.



#### РАЗМЕРЫ

Мод.	A	B	G	H	L	N	S	W	SW
<b>PSCO 602-M5-4</b>	M5	4	8,6	3,5	21,5	18	5,7	8	8
<b>PSCO 602-M5-6</b>	M5	6	10,4	3,5	21,5	19	5,7	8	8
<b>PSCO 604-1/8-4</b>	G1/8	4	11,6	5	27	21	7,75	14	12
<b>PSCO 604-1/8-6</b>	G1/8	6	11,6	5	27	21	7,75	14	12
<b>PSCO 604-1/8-8</b>	G1/8	8	13,9	5	27	22,5	7,75	14	12
<b>PSCO 606-1/4-6</b>	G1/4	6	13,9	6	30,5	24,5	9,25	18,6	15
<b>PSCO 606-1/4-8</b>	G1/4	8	13,9	6	30,5	24,5	9,25	18,6	15
<b>PSCO 606-1/4-10</b>	G1/4	10	16,1	6	30,5	27	9,25	18,6	15
<b>PSCO 608-3/8-10</b>	G3/8	10	20,2	7	36,5	29	11	22	18
<b>PSCO 608-3/8-12</b>	G3/8	12	20,2	7	36,5	29	11	22	18



### Пневмодроссели Серия PMCO

Пневмодроссели без обратного клапана.  
Регулировка - винтом.  
Присоединение: M5, G1/8, G1/4 и G3/8.



#### РАЗМЕРЫ

Мод.	A	B	G	H	L	N	S	W	SW	SW1	Z
<b>PMCO 702-M5-4</b>	M5	4	8,6	3,5	31	18	5,7	8	8	5,5	35
<b>PMCO 702-M5-6</b>	M5	6	10,4	3,5	31	19	5,7	8	8	5,5	35
<b>PMCO 704-1/8-4</b>	G1/8	4	11,6	5	36,5	21	7,75	14	12	7	42,5
<b>PMCO 704-1/8-6</b>	G1/8	6	11,6	5	36,5	21	7,75	14	12	7	42,5
<b>PMCO 704-1/8-8</b>	G1/8	8	13,9	5	36,5	22,5	7,75	14	12	7	42,5
<b>PMCO 706-1/4-6</b>	G1/4	6	13,9	6	42	24,5	9,25	18,6	15	7	48
<b>PMCO 706-1/4-8</b>	G1/4	8	13,9	6	42	24,5	9,25	18,6	15	7	48
<b>PMCO 706-1/4-10</b>	G1/4	10	16,1	6	42	27	9,25	18,6	15	7	48
<b>PMCO 708-3/8-10</b>	G3/8	10	20,2	7	48,5	29	11	22	18	10	56,5
<b>PMCO 708-3/8-12</b>	G3/8	12	20,2	7	48,5	29	11	22	18	10	56,5

