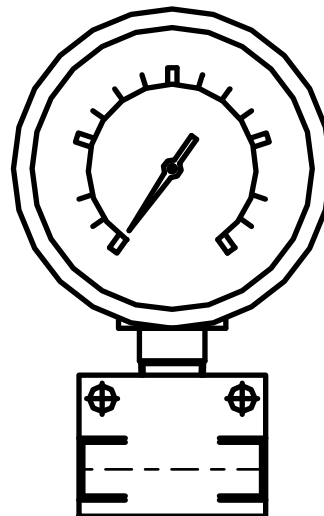


Пример исполнения манометра с блоком.
Коды для заказа блоков см. на странице 4-28, 4-29



Код для заказа	Присоединение	Диапазон, бар
46.100.0	R 1/8" вниз	0-40
46.300.0	R 1/8" вниз	0-60

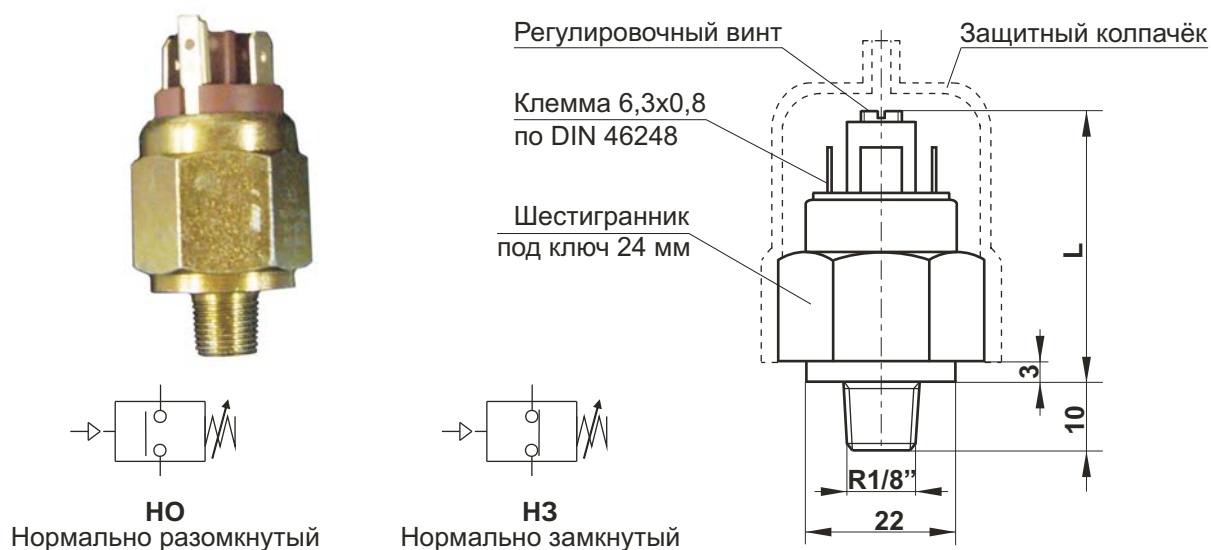
Манометры серии 46 имеют пластиковый корпус Ø40мм.



Код для заказа	Присоединение	Диапазон, бар
M63-010/10R	G 1/4" вниз	0-10
M63-025/10R	G 1/4" вниз	0-25
M63-060/10R	G 1/4" вниз	0-60
M63-100/10R	G 1/4" вниз	0-100
M63-160/10R	G 1/4" вниз	0-160
M63-250/10R	G 1/4" вниз	0-250
M63-400/10R	G 1/4" вниз	0-400

Манометры серии M63 имеют корпус Ø63мм из нержавеющей стали и глицериновую заливку.

Реле давления типа PMN



Мембранные реле давления предназначены для контроля давления в системах смазки. Реле имеют шестигранный корпус, непроницаемую мембрану, серебряные контакты, регулировочную пружину. При отсутствии давления электрические контакты находятся в положении НО или НЗ. Давление срабатывания регулируется маленькой отвёрткой, устанавливая поджатие пружины. Не нужно прилагать больших усилий к отвёртке, так как можно сорвать резьбу в корпусе и повредить пружину. Для защиты контактов и внутренних устройств от грязи и пыли целесообразно использовать защитный колпачок типа CAP1/CP-1.

Технические характеристики

Напряжение	220В/50Гц; 250В пост. ток
Мощность	100Вт
Сила тока	0,5А -резистивная нагрузка 0,25А - индуктивная нагрузка
Температура	от -5°C до +60°C
Защита	IP-54
Макс. число тактов	200 в минуту
Пробой изоляции	1500В

Коды для заказа реле давления

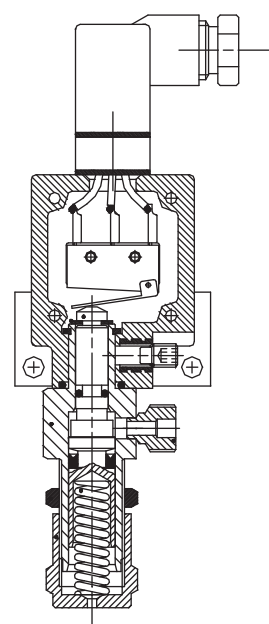
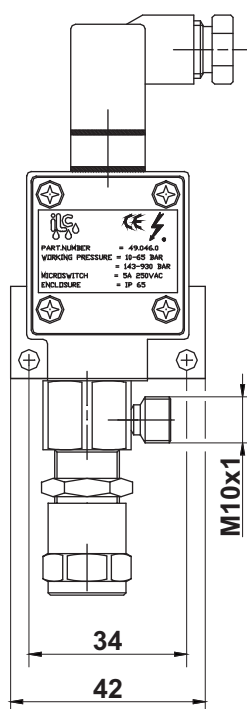
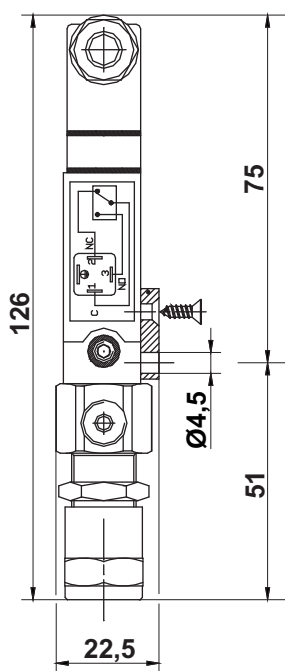
Код	Тип НО	Диап-н регул-ки давления, бар	L,мм
49.061.0	PMN-1A	0,1-1	40
49.061.1	PMN-10A	1-10	40
49.061.2	PMN-20A	10-20	40
49.061.3	PMN-50A	20-50	40
49.061.5	PMN-150A	30-150	47
49.061.6	PMN-250A	100-250	47

Код	Тип НЗ	Диап-н регул-ки давления, бар	L,мм
49.062.0	PMN-1C	0,1-1	40
49.062.1	PMN-10C	1-10	40
49.062.2	PMN-20C	10-20	40
49.062.3	PMN-50C	20-50	40
49.062.5	PMN-150C	30-150	47
49.062.6	PMN-250C	100-250	47

Реле давления типа PFL для систем импульсной смазки



Реле давления типа PFL используется в системах импульсной смазки. Реле имеет вращающийся стальной корпус (чтобы можно было присоединить реле к магистрали и закрепить его), регулировочную гайку для настройки давления и фитинг для соединения с главной магистралью. Внутри корпуса расположен выключатель. Реле давления устанавливается в конце главной магистрали для правильного контроля давления. Реле давления используются в системах импульсной смазки также для определения засорённости или разрушения магистрали. Замыкание контактов реле не приводит к остановке насоса, а сигнал от реле идёт на блок управления и используется только для индикации работы системы. Реле давления оборудовано четырёхконтактным разъёмом (три рабочих контакта и "земля") с защитой IP-65.



Технические характеристики

Напряжение	250В/50Гц; 250В пост. ток
Сила тока	5А
Контакты	НО-НЗ
Защита	IP-65
Присоединение	нар. М10х1 под фитинг для трубки Ø4мм или Ø6мм (см. стр 3-)
Диапазон температур	От 0°С до +80°С
Тип смазки	Масло вязкостью от 50сСт (мм ² /с) при 40°С

Коды для заказа

Код	Диапазон регулировки давления
49.045.0	5-18 бар (0,5 - 1,8МПа)
49.046.0	15-75 бар (1,5 - 7,5МПа)



Описание

Настраиваемые реле расхода используются в системах с замкнутым циклом смазки для контроля потока смазки. Перемещая геркон, можно выставить требуемый расход по шкале, расположенной на корпусе реле. Поплавок с постоянным магнитом включает герконовое (электрическое) реле при уменьшении расхода. Реле расхода необходимо устанавливать строго вертикально.

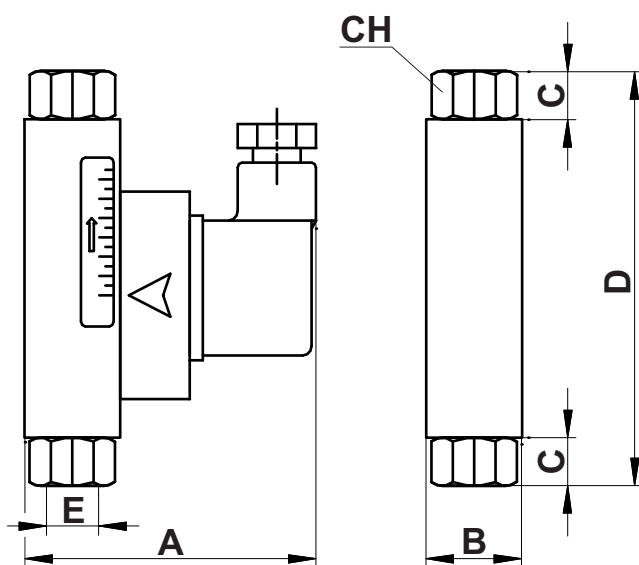
Технические характеристики

Диапазон контролируемых расходов	От 0,3л/мин до 60 л/мин
Диапазон температур	От -20°С до +80°С
Напряжение	220В/50Гц; 220В пост. ток
Сила тока	0,5А
Коммутируемая мощность	50Вт
Электрическое присоединение	Электроразъём
Защита	IP-55
Крепление	Вертикальное
Максимальное рабочее давление	50бар (5,0МПа)

Коды для заказа

Код	Тип	Диапазон расхода, л/мин	Резьба
45.010.0	FCE 1 R3	0,3 - 3	G 1/8"
45.010.1	FCE 2 R9	1 - 9	G 1/4"
45.010.2	FCE 3 R18	2 - 18	G 3/8"
45.010.3	FCE 4 R24	3 - 24	G 1/2"
45.010.4	FCE 5 R35	6 - 35	G 3/4"
45.010.5	FCE 6 R60	15 - 60	G 1"

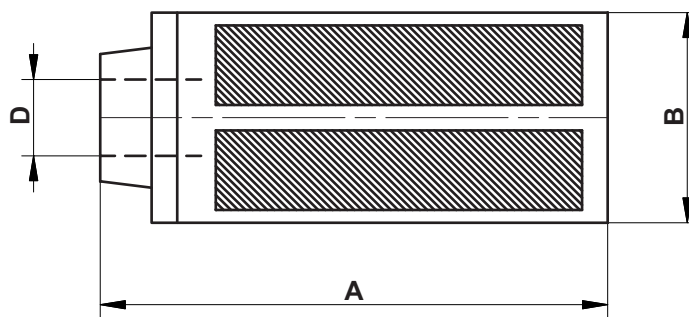
Габаритные размеры



A	B	C	D	E	CH
60	20	13,5	89	G 1/8"	15
62	22	13,5	93	G 1/4"	17
64	24	15,5	104	G 3/8"	20
68	28	18,5	115	G 1/2"	24
72	32	22,5	132	G 3/4"	30
85	45	24,5	157	G 1"	37

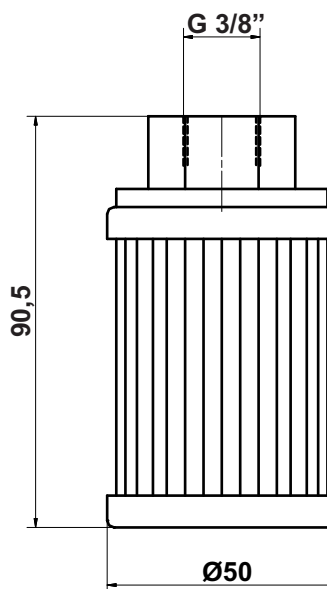


Всасывающий фильтр с пластиковым корпусом

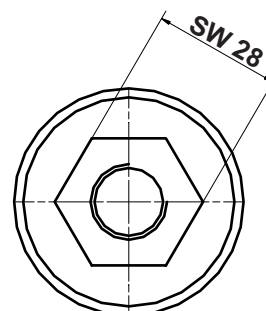


Код для заказа	D	A	B	Тонкость фильтрации, мкм
07.200.0	4мм	37	16	300
07.210.0	6мм	37	16	300
07.220.0	8мм	45	25	300
07.230.0	10мм	45	25	300

Всасывающий фильтр с металлическим корпусом

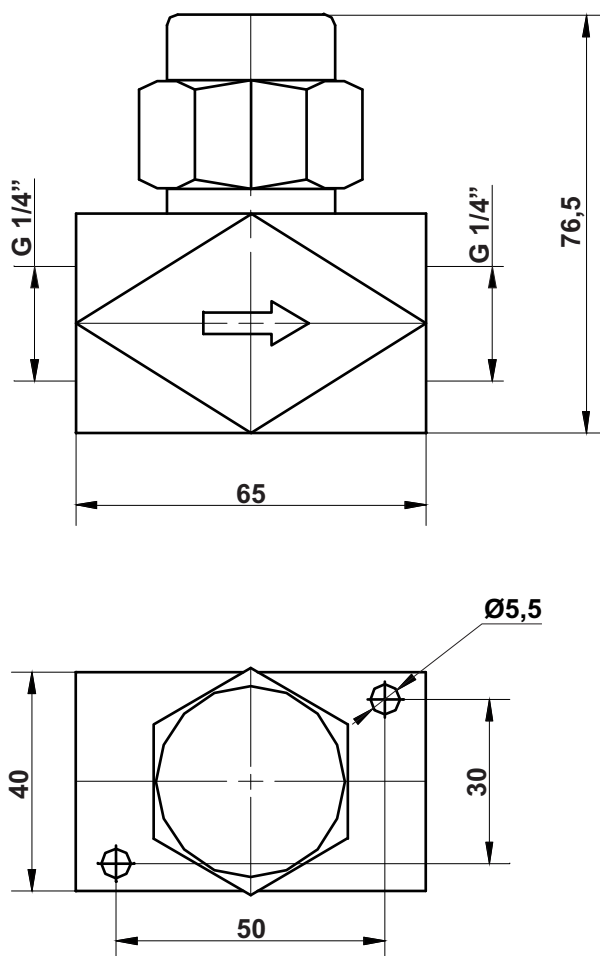


Код для заказа	Тонкость фильтрации, мкм	Резьба
A93.086021	60	3/8





**Фильтры трубного монтажа для жидкой и пластичной смазки
Максимальное рабочее давление 500 бар**



Фильтры для жидкой смазки

Код для заказа	Тонкость фильтрации, мкм	Резьба	Фильтрующий элемент
07.260.0	25	G 1/4"	07.262.0
07.260.1	40	G 1/4"	07.262.1
07.260.2	60	G 1/4"	07.262.2
07.260.3	125	G 1/4"	07.262.3

Фильтры для пластичной смазки

Код для заказа	Тонкость фильтрации, мкм	Резьба	Фильтрующий элемент
07.261.0	150	G 1/4"	07.262.4
07.261.1	300	G 1/4"	07.262.5
07.261.2	150	G 3/8"	07.262.4



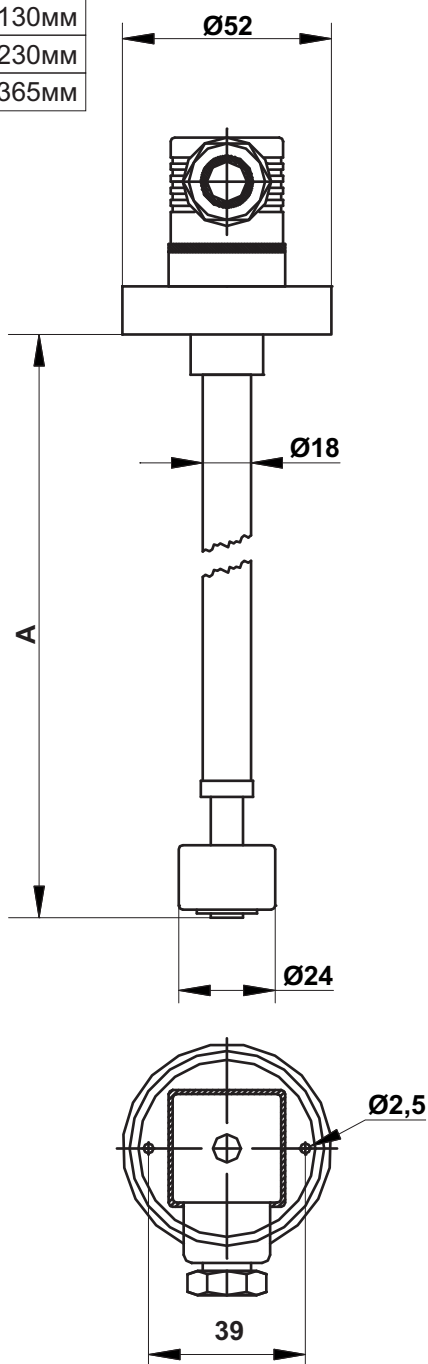
Реле нижнего уровня для масла и полужидкой смазки

Технические характеристики

Напряжение	250В/50Гц, 150В пост. ток 1,5А - для масла 24В пост. ток 2А - для полужидкой смазки
Контакт	“НЗ” - когда бак пустой
Защита	IP-65
Температура	От 0°С до 70°С
Смазка	Масло вязкостью до 1000 сСт (мм ² /с) при 40°С Полужидкая смазка с классом NLGI 000-00

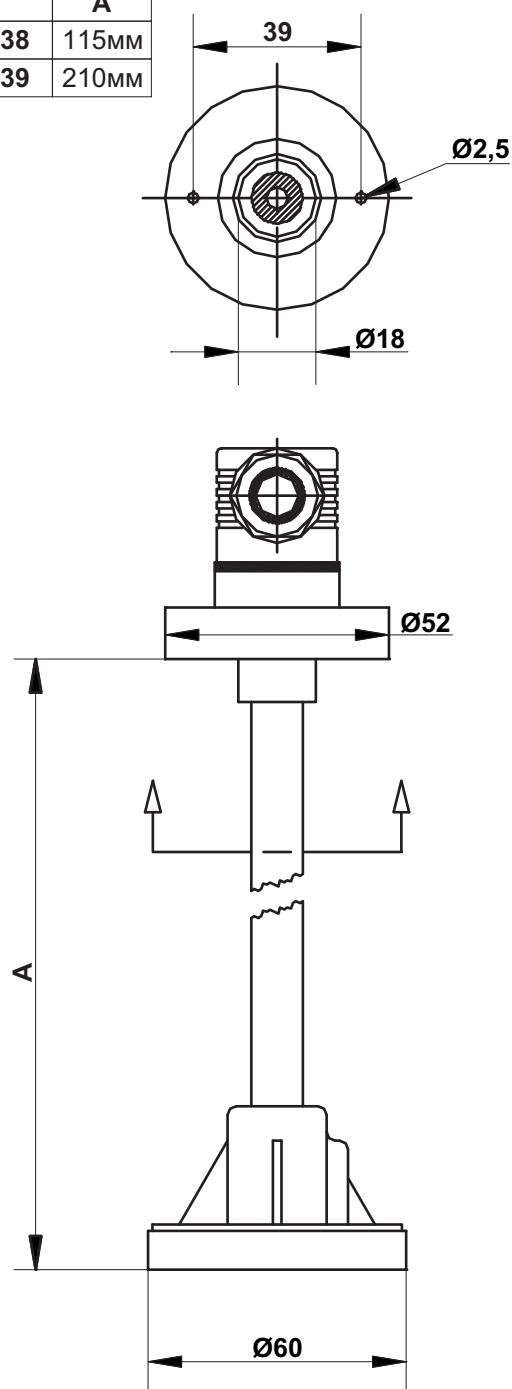
Коды для заказа реле нижнего уровня для масла

Код	А
A70.094029	130мм
A70.094037	230мм
A70.094056	365мм



Коды для заказа реле нижнего уровня для полужидкой смазки

Код	А
A70.094038	115мм
A70.094039	210мм



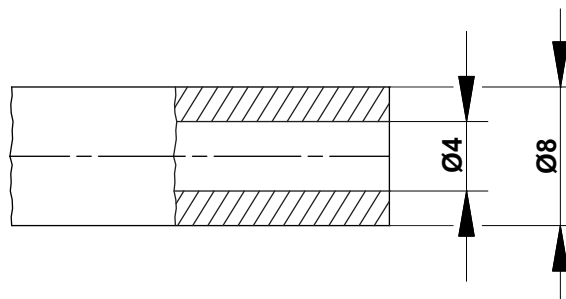


Щётки для смазки цепей и других поверхностей сложной формы

<p>Модель 14.000.1 внутренняя резьба G1/8"</p>	<p>Модель 14.000.2 внутренняя резьба UNF 5/16"</p>
<p>Модель 14.000.3 обжимная гайка под трубку Ø4мм</p>	<p>Модель 14.000.4 внутренняя резьба M8x1</p>
<p>Модель 14.000.8 внутренняя резьба G1/8"</p>	<p>Зажимы 08.608.5 для щётки модели 14.000.8</p>

Гибкие армированные пластиковые трубы для быстрого монтажа. Модель S-30

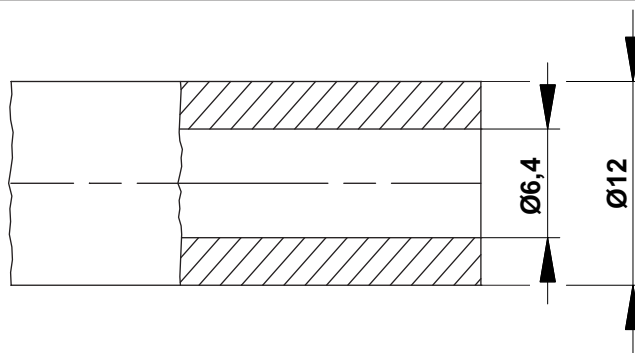
Трубка S-30-5/32" Код для заказа: 30.330.0



Технические характеристики

Код	Рабочее давление	Давление разрыва	Мин. радиус изгиба	Температура
30.330.0	200бар	800бар	35мм	От -40°C до +100°C

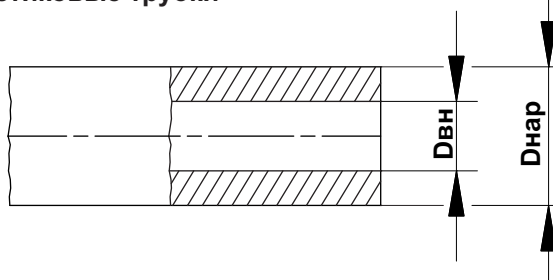
Трубка S-30-1/4" Код для заказа: 30.331.0



Технические характеристики

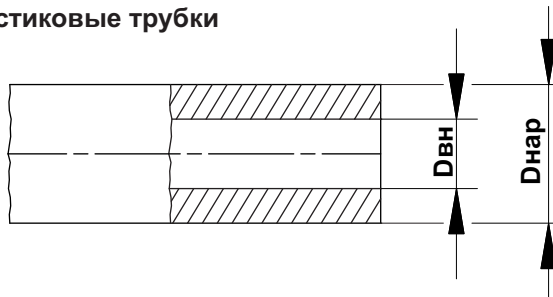
Код	Рабочее давление	Давление разрыва	Мин. радиус изгиба	Температура
30.331.0	200бар	800бар	50мм	От -40°C до +100°C

Гибкие неармированные пластиковые трубки



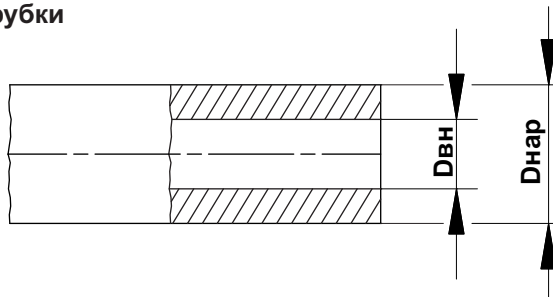
Трубка	Код	Днар/Двн	Масса, кг/м	Макс. рабочее давление, бар	Давление разрыва, бар	Мин. радиус изгиба, мм	Заказ/Упаковка
Нейлон PA6	30.110.0	4x3	0,006	40	160	55	(код относится к 1 погон. метру). Бухты по 100м
	30.120.0	6x4	0,017	50	200	60	
	30.130.0	8x6	0,024	30	120	120	
	30.140.0	10x8	0,031	30	120	250	
	30.150.0	12x10	0,038	25	100	280	

Гибкие неармированные пластиковые трубки

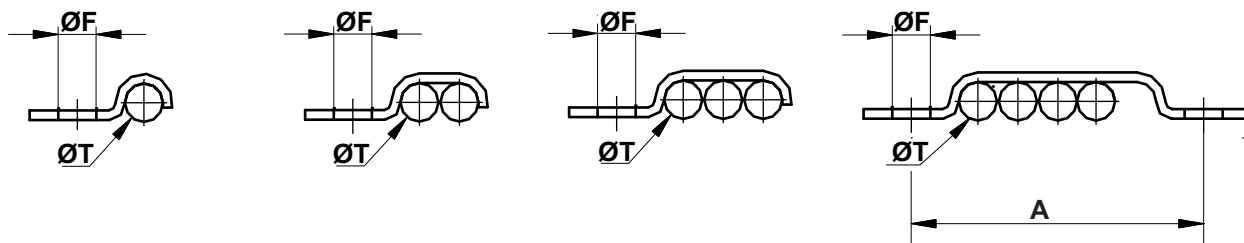


Трубка	Код	Днар/Двн	Масса, кг/м	Макс. рабочее давление, бар	Давление разрыва, бар	Мин. радиус изгиба, мм	Заказ/Упаковка
Нейлон PA12 SR	30.159.0*	4x2	0,010	70	280	25	(код относится к 1 погон. метру). Бухты по * 100м ** 500м
	30.160.0*	4x2,5	0,008	48	193	36	
	30.161.0*	6x3	0,022	70	280	36	
	30.162.0**	8x5	0,032	48	193,5	80	
	30.163.0**	10x6	0,052	52,5	210	135	

Гибкие медные трубки



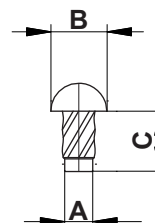
Трубка	Код	Днар/Двн	Масса, кг/м	Макс. рабочее давление, бар	Давление разрыва, бар	Мин. радиус изгиба, мм	Заказ/Упаковка
Медь	30.200.1	4x3	0,049	130			(код относится к 1 кг трубы). Бухты
	30.210.1	6x4	0,140	200			
	30.230.0	8x6	0,196	130			
	30.240.0	10x8	0,252	100			
	30.250.0	12x10	0,308	70			



Код для заказа	$\varnothing T$	Кол-во трубок	$\varnothing F$	A
08.101.0	4	1	4	-
08.102.0	4	2	4	-
08.103.0	4	3	4	-
08.104.0	4	4	4	28
08.105.0	4	5	4	32
08.106.0	4	6	4	36
08.206.0	6	1	5,5	-
08.206.1	6	2	5,5	-
08.208.0	8	1	5,5	-
08.208.1	8	2	5,5	-
08.210.0	10	1	5,5	-
08.212.0	12	1	5,5	-

Заклёпки-саморезы для фиксирующих зажимов

Код	A	B	C
16.065.0	3,5	6	6,5
16.080.0	3,5	6	8



Описание

Фитинги для систем смазки бывают трёх видов: цанговые фитинги, обжимные фитинги с врезной втулкой и наконечники для армированных пластиковых трубок.

Цанговые фитинги используются либо с пластиковыми трубками с внешним диаметром 4мм или 6мм, либо со стальными трубами с внешним диаметром 4мм или 6мм, имеющими канавку (см. чертёж 1 ниже).

Обжимные фитинги бывают двух видов: с врезной втулкой типа "Т" на максимальное рабочее давление 300бар и с врезной втулкой - "оливкой" на максимальное рабочее давление 150бар.

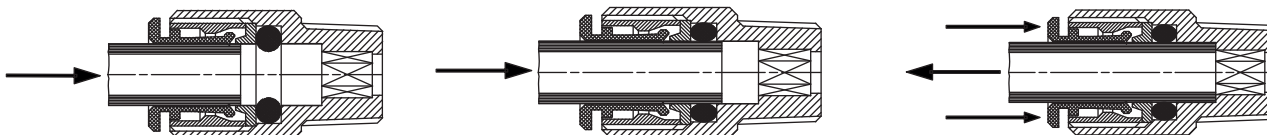
Наконечники используются для быстрого монтажа пластиковой армированной трубки S-30-5/32" и S-30-1/4". Наконечники для трубки S-30-5/32" имеют канавку и могут монтироваться как с цанговыми фитингами, так и с гидравлическими обжимными фитингами с врезной втулкой. Наконечники для трубки S-30-1/4" не имеют канавки и монтируются только с гидравлическими обжимными фитингами с врезной втулкой.

Пример монтажа цангового фитинга

Все прямые фитинги с наружной резьбой имеют внутренний шестигранник (Ch В) для облегчения монтажных работ.



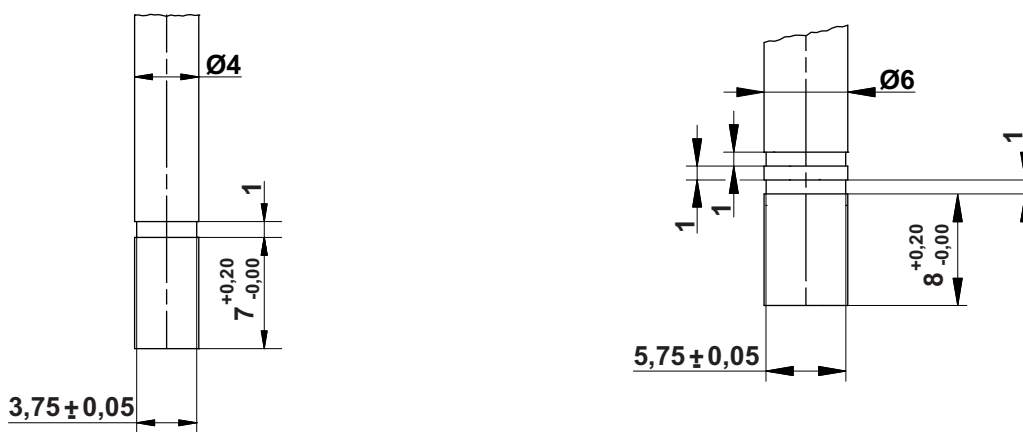
Перед установкой трубки в фитинг, убедитесь, что торец не имеет заусенцев, а сечение трубки круглое. При использовании металлической трубки, на ней необходимо сделать канавку. В этом случае фитинг будет лучше удерживать трубку.



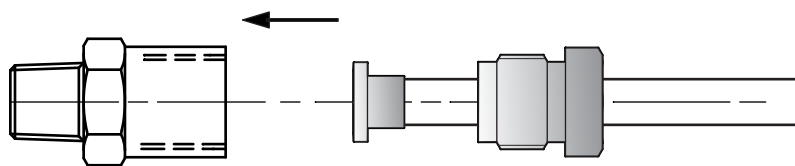
При установке трубки в фитинг убедитесь, что трубка прошла через цанговый зажим и уплотнительное кольцо.

Извлечение трубки

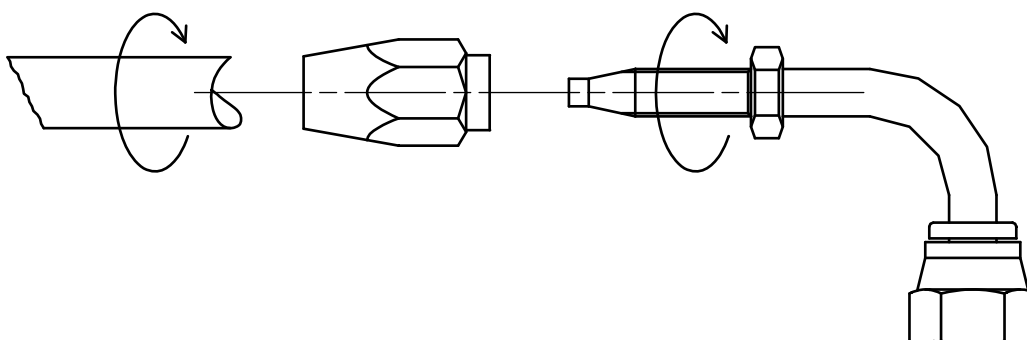
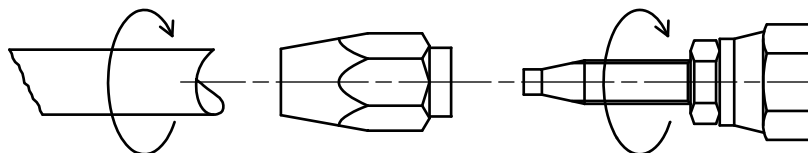
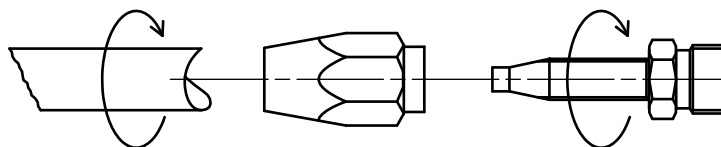
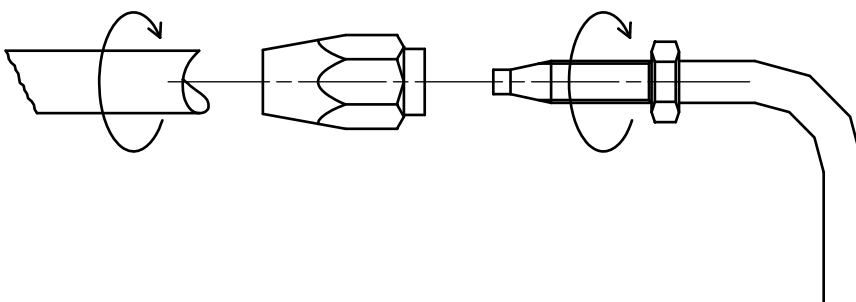
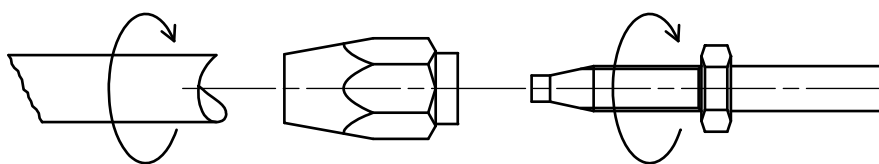
Нажмите на кольцо цанги и, удерживая его нажатым, потяните за трубку.

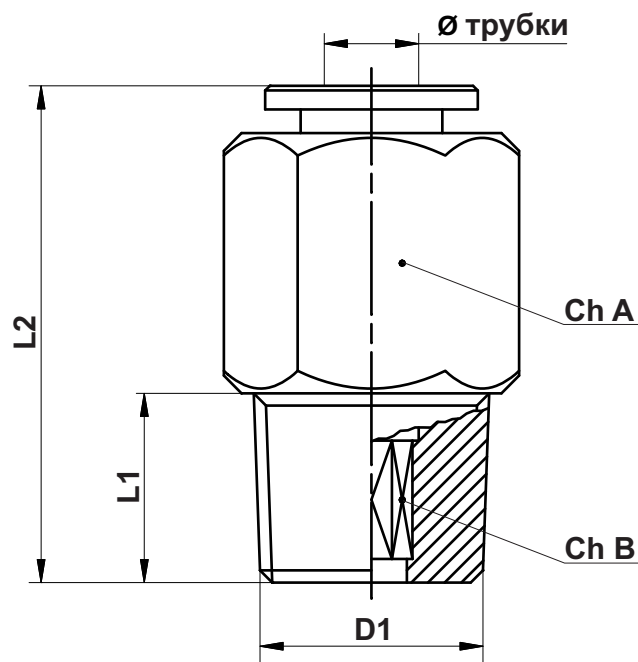
Пример исполнения канавки на металлических трубках Ø4мм и Ø6мм (чертёж 1)


Пример монтажа обжимного фитинга



Пример монтажа наконечников



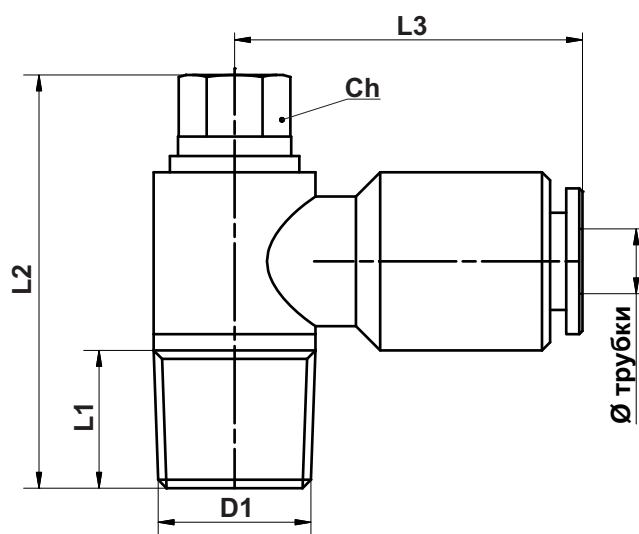


Технические характеристики

Материал	Никелированная латунь
Рабочее давление	250бар (25МПа)
Давление разрушения	Свыше 1000бар (100МПа)
Диапазон температур	От -20°C до +120°C
Тип смазки	Жидкая, полужидкая, пластичная
Внутреннее уплотнение	NBR, "O" - кольцо , 90Sh

Коды для заказа

Код	Ø, мм	D1	L1	L2	Ch A	Ch B
03.255.0	4	R 1/8"	8	21	10	3,0
03.255.1	4	M6x1	8,0	25	10	2,5
03.255.2	4	M8x1	8,0	22	10	3,0
03.257.5	4	UNF 5/16"	8,0	22	10	3,0
03.255.3	4	M10x1	8,0	21	11	3,0
03.255.4	4	M6x0,75	6,0	23	10	2,5
03.256.0	6	R 1/8"	8	26	12	4,0
03.256.1	6	M6x1	8,0	28	12	2,5
03.256.2	6	M8x1	8,0	28	12	4,0
03.257.6	6	UNF 5/16"	8,0	28	12	4,0
03.256.3	6	M10x1	8,0	24	12	4,0
03.256.4	6	M12x1	9,0	25	13	4,0
03.257.4	6	R 1/4"	11,0	26	14	4,0



Технические характеристики

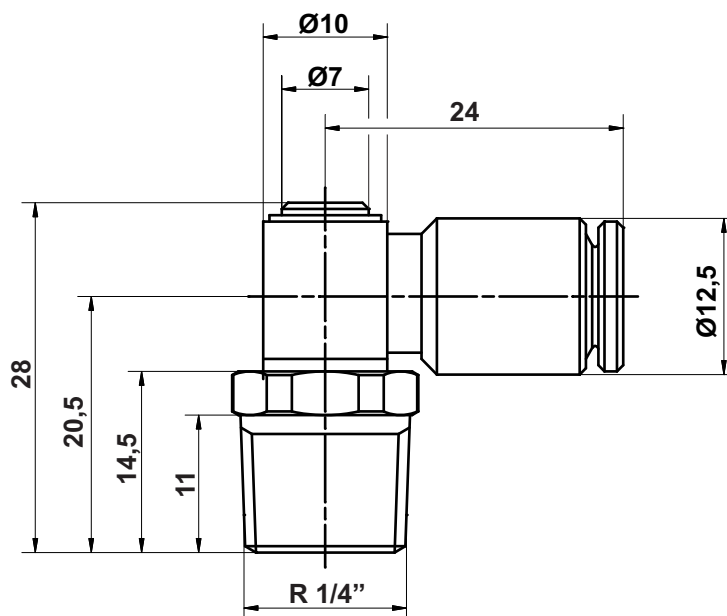
Материал	Никелированная латунь
Рабочее давление	250бар (25МПа)
Давление разрушения	Свыше 1000бар (100МПа)
Диапазон температур	От -20°С до +120°С
Тип смазки	Жидкая, полужидкая, пластичная
Внутреннее уплотнение	NBR, "0" - кольцо , 90Sh

Коды для заказа

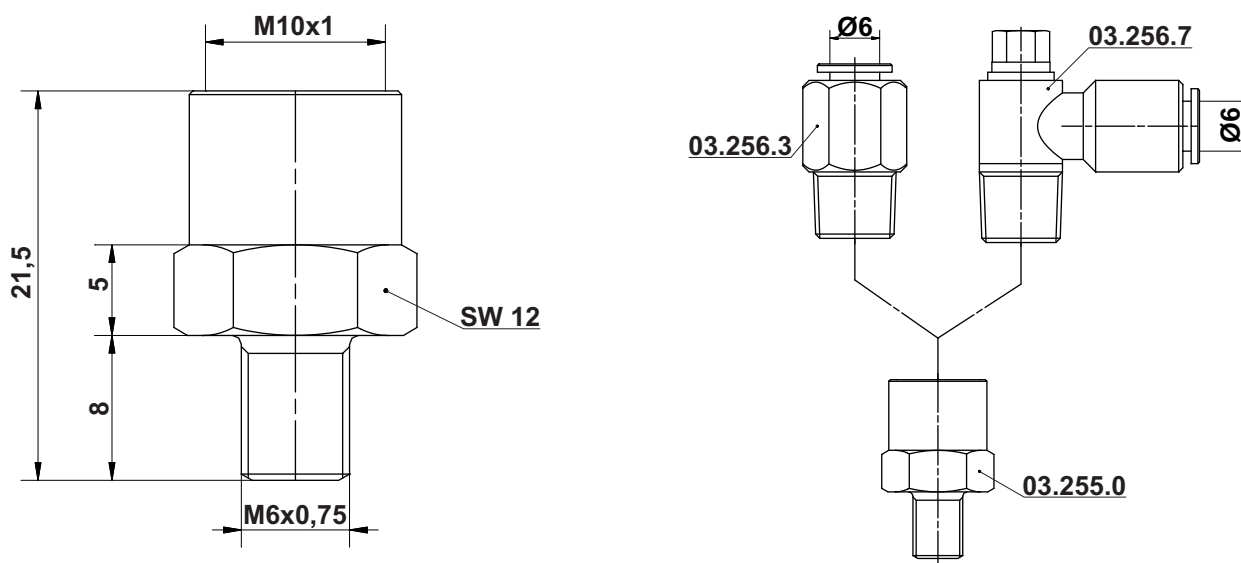
Код	Ø, мм	D1	L1	L2	L3	Ch
03.255.5	4	M6x1	8,0	26	22	6
03.257.0	4	M6x0,75	6,0	24	22	6
03.255.6	4	M8x1	8,0	26	22	6
03.257.7	4	UNF 5/16"	8,0	26	22	6
03.255.7	4	R 1/8"	7,5	25	22	6
03.255.8	4	M10x1	8,0	26	22	6
03.256.5	6	M6x1	8,0	26	24	6
03.256.6	6	R 1/8"	7,5	25	24	6
03.257.1	6	M8x1	8,0	26	24	6
03.257.8	6	UNF 5/16"	8,0	26	24	6
03.256.7	6	M10x1	8,0	26	24	6
03.256.8	6	M12x1	9,0	26	24	6
03.257.2	6	G 1/4"	размеры смотрите на странице 3-11/2			



Угловой цанговый фитинг. Наружная резьба R 1/4",
труба диаметром 6мм.
Код для заказа: 03.257.2



Переходник M6x0,75 - M10x1
Код для заказа: 03.255.0



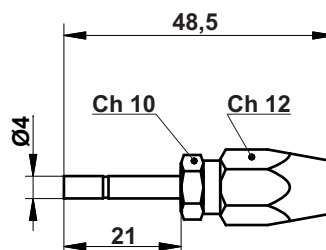


Наконечники для трубки S-30-5/32"

Данные наконечники можно использовать как с цанговыми фитингами под трубку диаметром 4 или 6 мм, так и с гидравлическими фитингами с врезным кольцом.

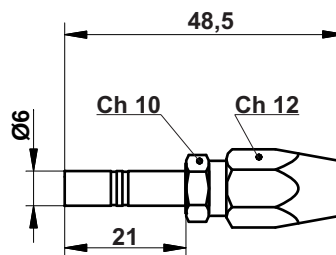
Прямой наконечник

Код для заказа: 04.111.0



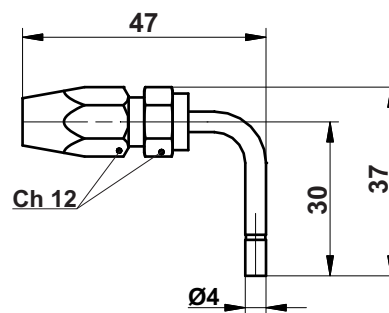
Прямой наконечник

Код для заказа: 04.112.0



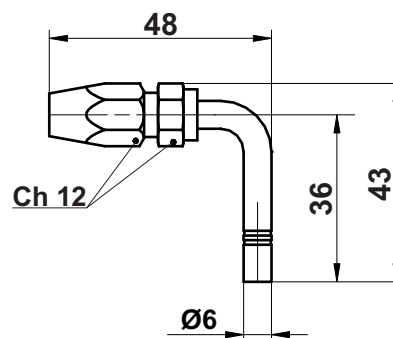
Угловой наконечник

Код для заказа: 04.112.2



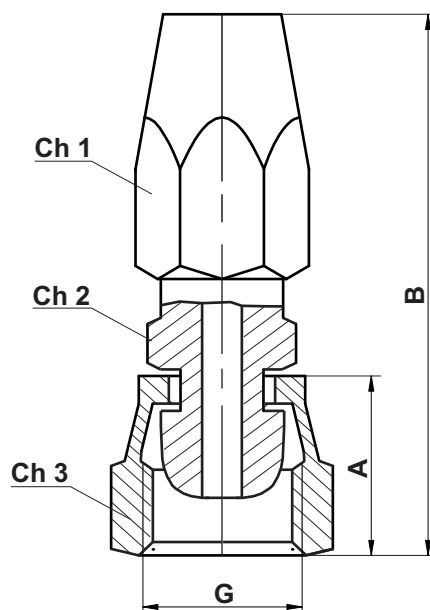
Угловой наконечник

Код для заказа: 04.112.3





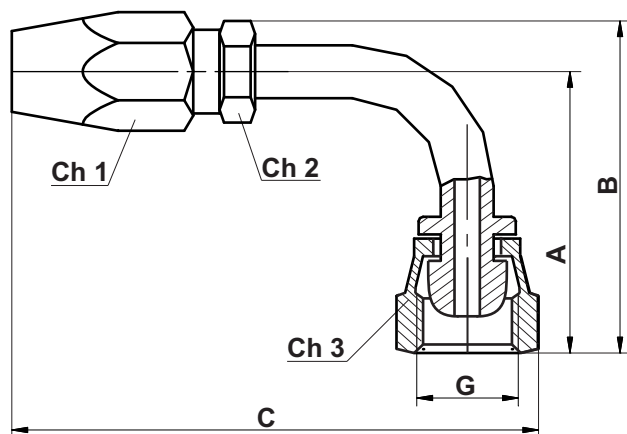
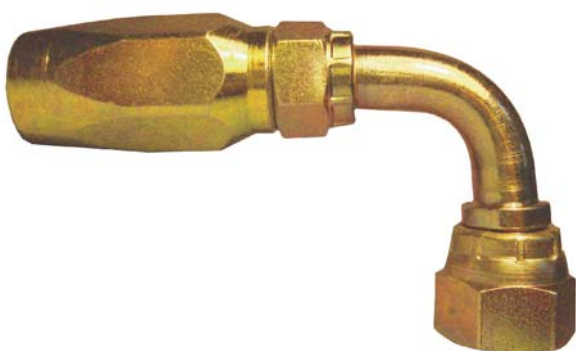
Прямой наконечник



Код	A	B	G	Ch 1	Ch 2	Ch 3
04.120.2	13	42	G 1/8"	12	14	14
04.120.3	15	44	G 1/4"	12	14	17

Для перехода с трубки S-30-5/32" на трубку S-30-1/4" используется фитинг 04.116.5 (см. стр. 3-12/3).

Угловой наконечник



Код	A	B	C	G	Ch 1	Ch 2	Ch 3
04.120.6	31	38	62	G 1/8"	12	12	14
04.120.7	33	40	68	G 1/4"	12	12	17

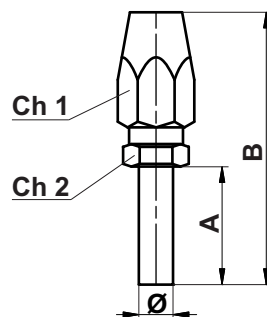
Для перехода с трубки S-30-5/32" на трубку S-30-1/4" используется фитинг 04.116.5 (см. стр. 3-12/3).



Наконечники для трубки S-30-1/4"

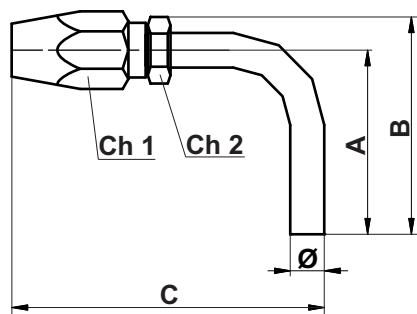
Данные наконечники можно использовать только с гидравлическими фитингами с врезным кольцом.

Прямой наконечник



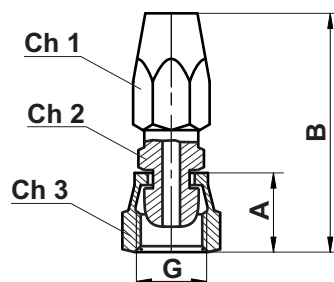
Код	Ø	A	B	Ch 1	Ch 2
04.114.5	6	21	63	12	17
04.113.0	8	22	63	12	17
04.114.6	10	22	63	12	17

Угловой наконечник



Код	Ø, мм	A	B	C	Ch 1	Ch 2
04.116.0	6	36	44	58	12	17
04.116.1	8	40	48	62	14	17
04.116.2	10	42	50	64	14	17

Прямой наконечник



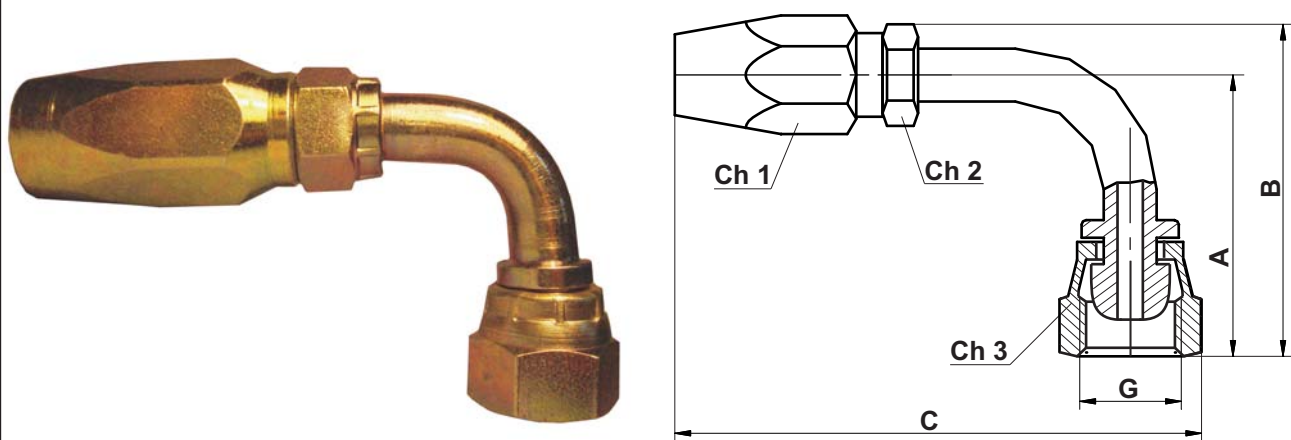
Код	A	B	G	Ch 1	Ch 2	Ch 3
04.116.3	15	56	G 1/4"	17	17	17

Для перехода с трубки S-30-5/32" на трубку S-30-1/4" используется фитинг 04.116.5 (см. стр. 3-12/3).



Наконечники для трубки S-30-1/4"

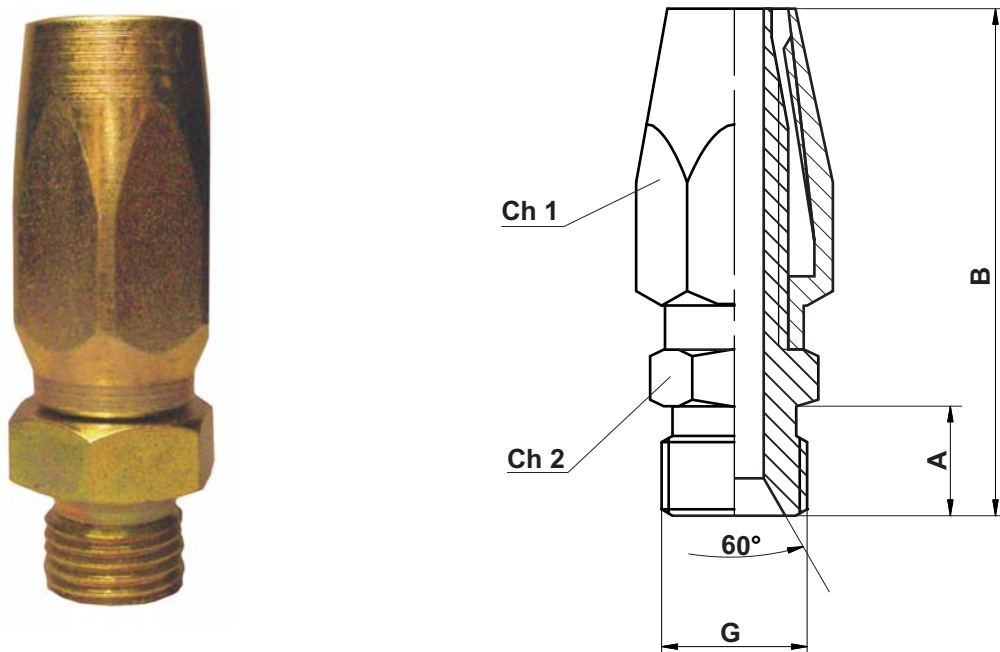
Угловой наконечник



Для перехода с трубки S-30-5/32" на трубку S-30-1/4" используется фитинг 04.116.5 (см. стр. 3-12/3).

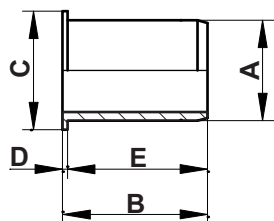
Код	A	B	C	G	Ch 1	Ch 2	Ch 3
04.116.4	35	44	75	G 1/4"	17	14	17

Прямой наконечник



Код	A	B	G	Ch 1	Ch 2
04.116.5	11	52	G 1/4"	17	17

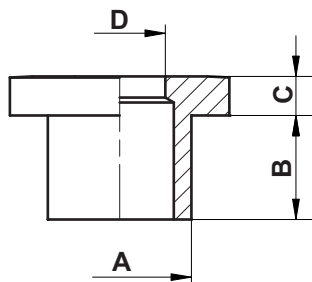
Опорные втулки для пластиковых трубок



Код	внутр. Øтр., мм	A	B	C	D	E
2120200	2	2	8,3	3,8	0,3	8
03.400.0	2,5	2,5	8,3	3,8	0,3	8
03.401.0	3	3	8,3	3,8	0,3	8
03.402.0	4	4	10	5,8	0,3	9,7
03.403.0	6	6	12,5	7,9	0,3	12,2
03.404.0	8	8	14,5	9,9	0,3	14,2
03.405.0	10	10	14,5	11,8	0,5	14,2

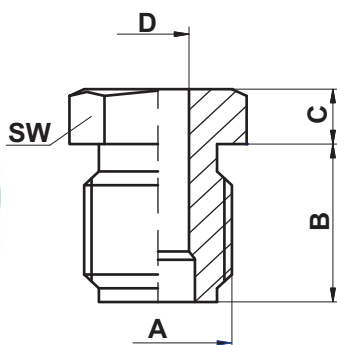
Опорные втулки устанавливаются внутрь трубки при использовании фитингов с врезными втулками для обеспечения обжима трубки втулкой. При монтаже трубок в цанговые фитинги опорные втулки не используются.

Врезная втулка типа "Т" Максимальное давление 300 бар



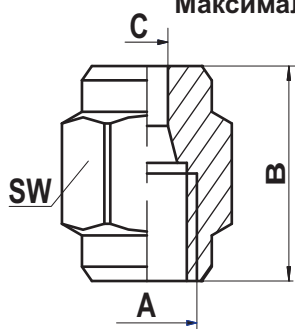
код для врезной втулки	наруж. Øтр., мм	A	B	C	D
06.051.0	4	5,5	4	1,5	3,5
06.052.0	6	7,3	4	1,5	5
06.053.0	6	7,3	5,5	2,5	6,2
06.054.0	8	9	5,5	2,5	8,2
06.055.0	8	9	6,5	2,5	8,2
06.056.0	10	11,4	6,5	2,5	10,2

Обжимной фитинг под врезную втулку типа "Т" Максимальное давление 300 бар



код для обжимного фитинга	код для врезной втулки	наруж. Øтр., мм	A	B	C	D	SW
04.051.0	06.051.0	4	M10x1	9,5	4	4,2	10
04.052.0	06.052.0	6	M10x1	9,5	4	6,2	10
04.053.0	06.053.0	6	M12x1	9,5	5,5	6,2	12
04.054.0	06.054.0	8	M12x1	9,5	5,5	8,2	12
04.055.0	06.055.0	8	M15x1	11	6,5	8,2	17
04.056.0	06.056.0	10	M15x1	11	6,5	10,2	17

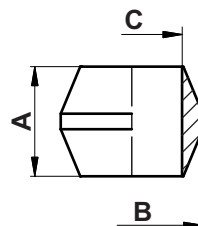
Обжимная гайка под врезную втулку типа "Т" Максимальное давление 300 бар



код для обжимной гайки	код для врезной втулки	наруж. Øтр., мм	A	B	C	SW
04.071.0	06.051.0	4	M10x1	15	4,2	12
04.072.0	06.052.0	6	M10x1	15	6,2	12

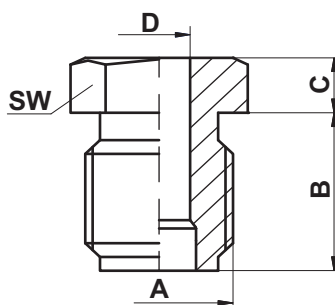


Врезная втулка - "оливка"
Максимальное давление 150 бар



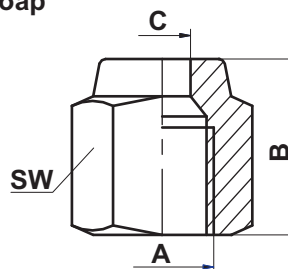
код для врезной втулки-"оливки"	наружный диаметр трубки, мм	A	B	C
06.002.0	4	4,5	5,8	4,1
06.003.0	6	5,5	8,4	6,1
06.004.0	8	6	10,4	8,1

Обжимной фитинг под врезную втулку - "оливку"
Максимальное давление 150 бар



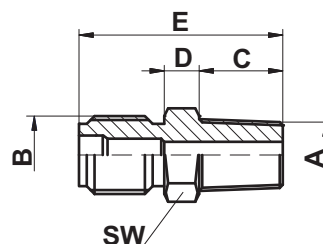
код для обжимного фитинга	код для врезной втулки-"оливки"	наружный диаметр трубки, мм	A	B	C	D	SW
04.102.0	06.002.0	4	UNF 5/16"	8,5	4	4,1	8
04.103.0	06.003.0	6	G 1/8"	9,5	5	6,1	10
04.104.0	06.004.0	8	G 1/4"	10,5	5,5	8,1	14
04.102.2	06.002.0	4	M8x1	8,5	4	4,1	8
04.060.0	06.003.0	6	M10x1	9,5	5	6,1	10
04.104.3	06.004.0	8	M14x1,5	11,5	4,5	8,1	14

Обжимная гайка под врезную втулку - "оливку"
Максимальное давление 150 бар



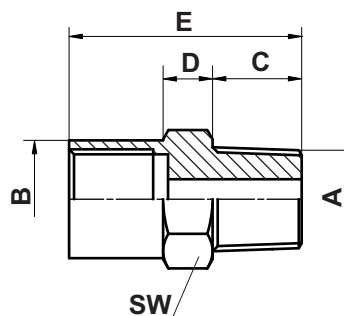
код для обжимной гайки	код для врезной втулки-"оливки"	наружный диаметр трубки, мм	A	B	C	SW
04.001.0	06.002.0	4	UNF 5/16"	12	4,1	10

Прямой фитинг под врезную втулку типа "Т"



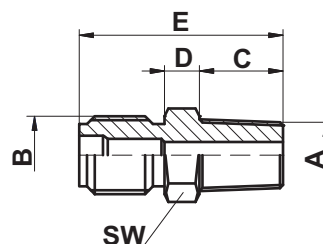
Код для заказа	A	B	C	D	E	SW
03.220.0	M8x1 k	M10x1	8	4,5	22	12
03.221.0	R 1/8"	M10x1	9	5	23,5	12
03.222.0	M10x1 k	M10x1	9	5	23,5	12
03.223.0	M6x1 k	M10x1	8	3	20,5	12
03.223.1	M6x0,75 k	M10x1	8	3	20,5	12

Прямой фитинг под врезную втулку типа "Т"



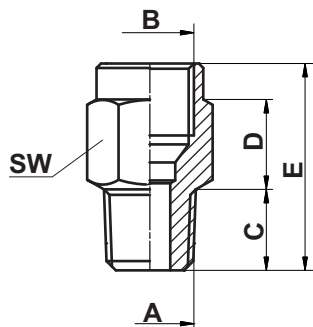
Код для заказа переходника	A	B	C	D	E	SW
03.226.0	M8x1k	M10x1	9	5	23,5	12
03.227.0	R 1/8"	M10x1	9	5	23,5	12
03.228.0	M10x1k	M10x1	9	5	23,5	12
03.209.0	R 1/4"	M10x1	10	8	20	14
03.215.0	M12x1k	M15x1	10	10	25	17
03.216.0	R 1/4"	M15x1	8	10	23	17
03.217.0	M10x1	M15x1	8	10	23	17
03.512.0	M10x1	M10x1	16,5	4,5	29	15
03.513.0	M10x1	M12x1	16,5	4,5	29	15
17.502.0	M12x1k	M10x1	14	5	26	14

Прямой фитинг под врезную втулку - "оливку"



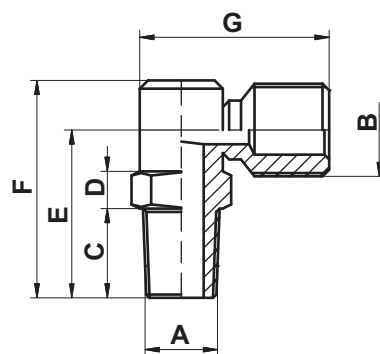
Код для заказа	A	B	C	D	E	SW
03.265.0	M6x1 k	UNF 5/16"	6	4	18,5	8

Прямой фитинг под врезную втулку - "оливку"



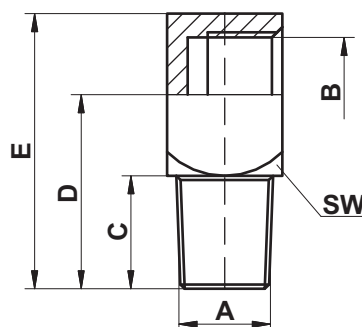
Код для заказа	A	B	C	D	E	SW
03.202.1	R 1/8"	UNF 5/16"	9	8	18	10
03.205.0	R 1/8"	G 1/8"	9	10	23	12
03.204.0	R 1/4"	UNF 5/16"	10	8	20	14
03.206.0	R 1/4"	G 1/8"	10	8	20	14
03.208.0	R 1/4"	G 1/4"	10	11	23	16
03.214.0	R 1/8"	G 1/4"	9	15	27	17

Угловой фитинг под врезную втулку типа "Т"

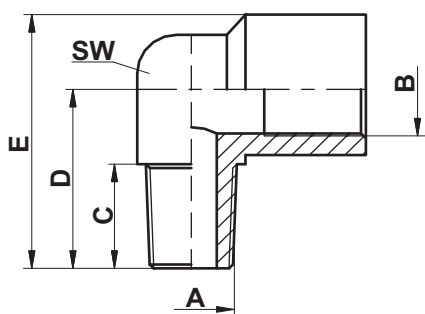


Код для заказа	A	B	C	D	E	F	G	SW
03.260.0	M8x1k	M10x1	8	4,5	17,5	22	13	12
03.261.0	R 1/8"	M10x1	9	5	18,5	23,5	13	12
03.262.0	M10x1k	M10x1	9	5	18,5	23,5	13	12
03.263.0	M6x1k	M10x1	6	4,5	15,5	20	13	12
03.264.0	M6x0,75k	M10x1	6	4,5	15,5	20	13	12

Угловой фитинг

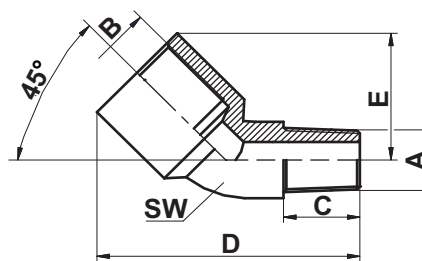


Код для заказа	A	B	C	D	E	SW	Врезная втулка
03.230.0	M8x1k	M10x1	9	16,5	24	12	тип "Т"
03.231.0	R 1/8"	M10x1	9	16,5	24	12	тип "Т"
03.232.0	M10x1k	M10x1	9	16,5	24	12	тип "Т"
03.233.1	M12x1k	M10x1	9	18	26	15	тип "Т"
03.233.0	M12x1k	M12x1	9	18	26	15	тип "Т"
03.102.0	R 1/8"	UNF 5/16"	9	15	21	12	"оливка"
03.601.1	M8x1k	UNF 5/16"	9	15	21	12	"оливка"

Угловой фитинг под врезную втулку - "оливку",
 модель 03.509.0 - под врезную втулку типа "Т"


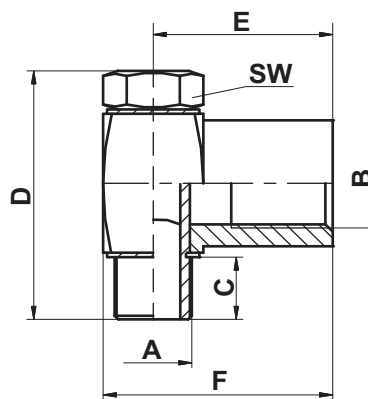
Код для заказа	A	B	C	D	E	SW
03.601.0	M8x1k	UNF 5/16"	8	17	24	12
03.501.0	R 1/8"	UNF 5/16"	8	17	24	12
03.502.0	R 1/8"	G 1/8"	8	17	24	12
03.503.0	R 1/4"	G 1/4"	10	23	32	15
03.504.0	R 1/4"	G 1/8"	10	23	32	15
03.505.0	R 1/4"	UNF 5/16"	10	23	32	15
03.602.0	R 1/8"	G 1/4"	8	23	32	15

Фитинг под 45°

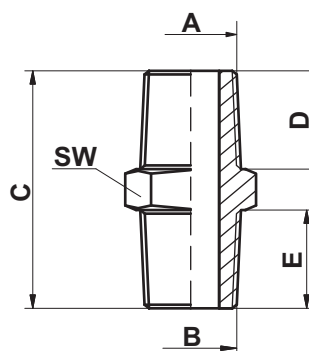


Код для заказа	A	B	C	D	E	SW	Врезная втулка
03.235.0	M10x1k	M10x1	7,5	30	14	10	тип "Т"
03.236.0	R 1/8"	M10x1	7,5	30	14	10	тип "Т"

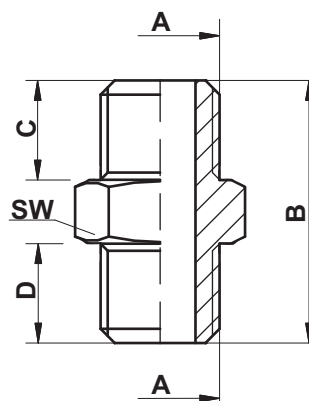
Угловой поворотный фитинг под врезную втулку - "оливку"



Код для заказа	A	B	C	D	E	F	SW
03.355.1	M6x0,75	M8x1	8,6	24	17	24	9
03.355.0	M6x1	M8x1	6,6	22	17	24	9
03.351.0	M8x1	M8x1	6	24	18	25	12
03.351.1	G 1/8"	M8x1	6,5	26	19	27	14
03.350.0	M10x1	M10x1	6,5	26	21	28,5	14
03.519.3	M12x1	M10x1	6	29,5	25	35	17
03.519.4	M12x1	M14x1,5	6	29,5	27	37	17

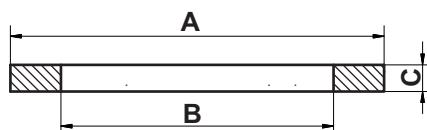
Конический ниппель


Код для заказа	A	B	C	D	E	SW
03.000.5	R 1/8"	R 1/8"	21	8	8	12
03.000.6	R 1/4"	R 1/4"	27	11	11	14
03.000.3	R 1/8"	R 3/8"	29	12	12	17

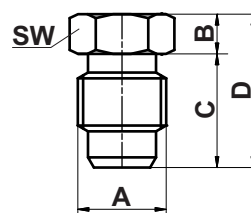
Цилиндрический ниппель
 (Поставляется в комплекте с двумя шайбами)


Код для заказа	A	B	C	D	SW	Код шайбы
03.000.1	M10x1	18	6	6	12	A73.131009
03.000.2	M12x1	21	7	7	14	A73.131004
A92.106261	R 1/4"	31	12	12	19	A92.114052

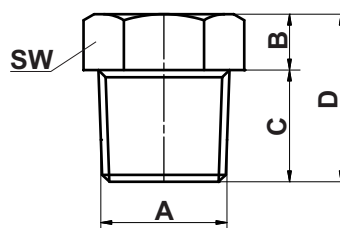
Примечание:
Шайбы
Заказываются
отдельно

Медные шайбы


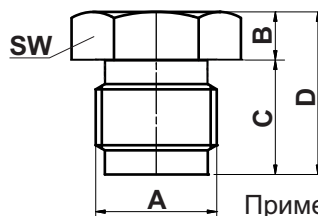
Код для заказа	Резьба винта	A	B	C
A52.131021	M6x1	8,5	6	1
A52.131017	M6x1	10	6	1
A52.131018	M8x1	14	8	1
A52.131015	M8x1	14	8	1,5
A52.131016	M8x1	12	8,5	1
A77.131002	G1/8" или M10x1	14	10	1,5
A73.131009	G1/8" или M10x1	14	10,2	1
A73.131004	M12x1 или G1/4"	15	12	1,5
A92.114052	G1/4"	18	13,5	1,5
A52.131008	M14x1	17	14,2	1,5



Код для заказа	A	B	C	D	SW
05.001.0	UNF 5/16"	3,5	12,5	16	8
05.003.0	G 1/8"	4,5	12,5	17	10
05.004.0	G 1/4"	5,5	14,5	20	14
05.012.0	M12x1	5,5	11,5	17	12

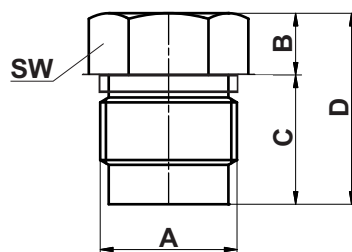


Код для заказа	A	B	C	D	SW
05.001.1	R 1/8"	4	8	12	10



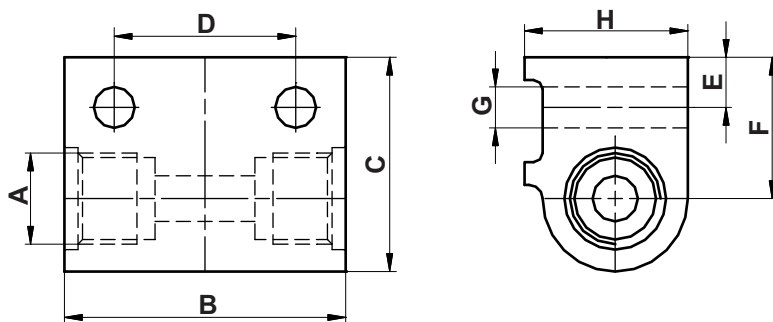
Код для заказа	A	B	C	D	SW
05.011.0	M10x1	4	9,5	13,5	12

Примечание:
Кольцо 02.636.0
Заказывается
отдельно



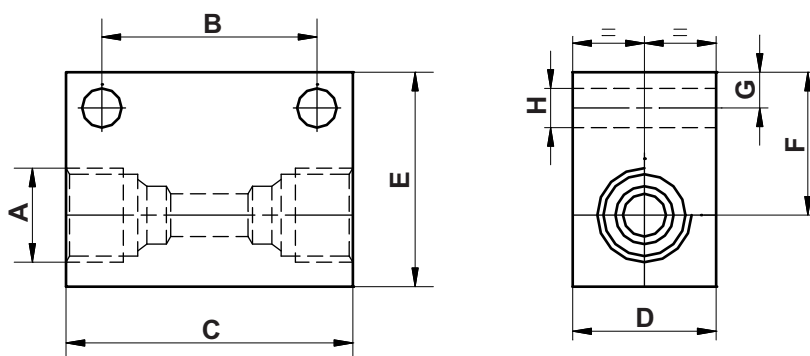
Код для заказа	A	B	C	D	SW	Код шайбы
05.001.2	M8x1	4	6	10	12	A52.131016
05.006.0	M10x1	5	7	12	12	A52.131019
05.013.0	M12x1	3	9	12	15	A73.131004

Прямой блок



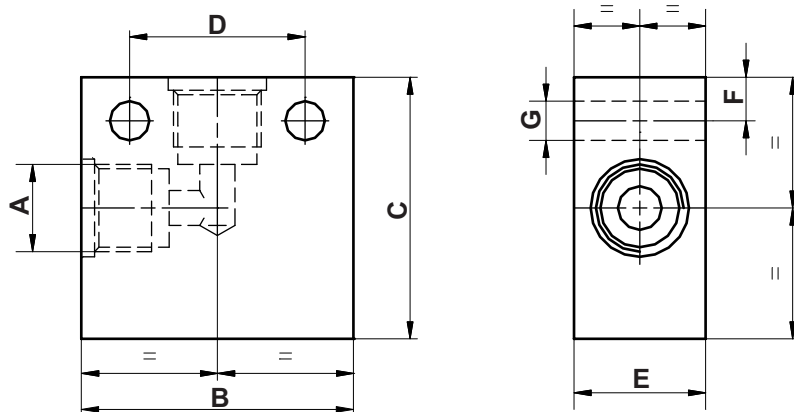
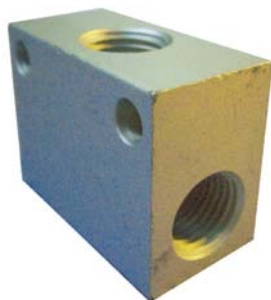
Код для заказа	A	B	C	D	E	F	G	H
01.831.3	M10x1	31	23,5	20	5,5	15,5	4,5	18
01.902.0	G1/8"	31	23	20	5,5	16,5	6,5	16

Прямой блок



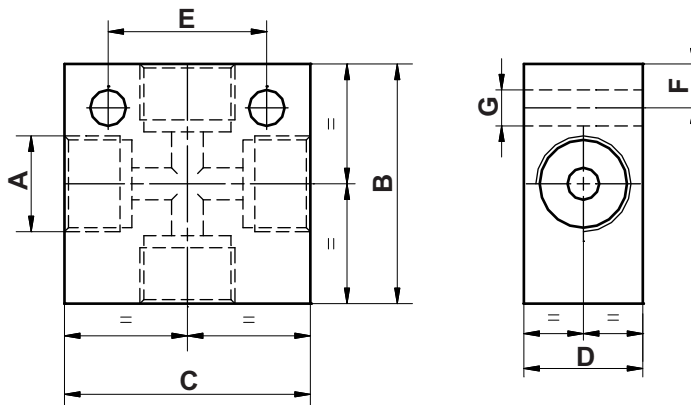
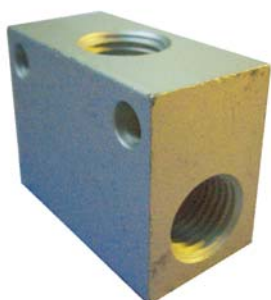
Код для заказа	A	B	C	D	E	F	G	H
01.902.3	G1/4"	30	40	20	30	20	5	5,5

Угловой блок



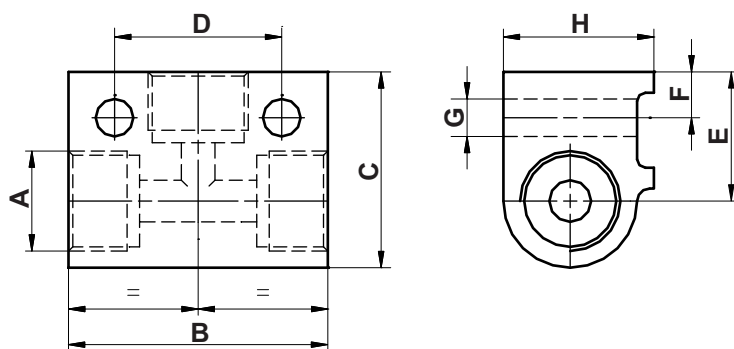
Код для заказа	A	B	C	D	E	F	G
01.831.4	M10x1	31	30	20	15	5	4,5
01.151.1	G1/8"	35	30	20	15	5,5	6,5
01.902.4	G1/4"	40	30	30	20	5	5,5

Крестообразный блок



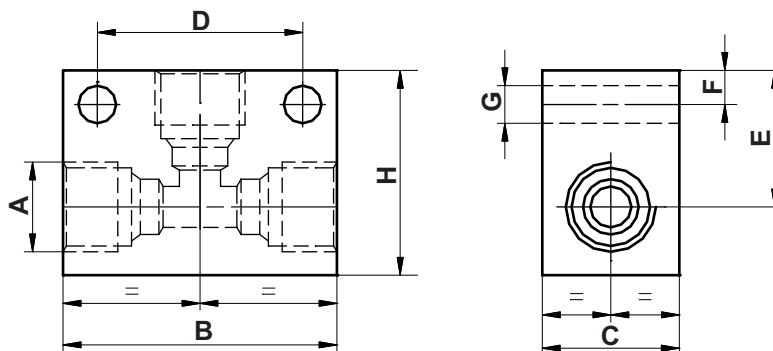
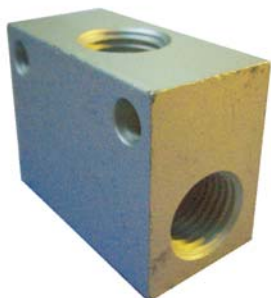
Код для заказа	A	B	C	D	E	F	G
01.831.2	M10x1	30	31	15	20	5,5	4,5
01.903.1	G1/8"	30	35	15	20	5,5	6,5
01.160.3	G1/4"	40	40	20	30	5	5,5
01.547.0	M12x1	30	31	15	20	5,5	4,5

Т-образный блок



Код для заказа	A	B	C	D	F	G	E	H
01.831.1	M10x1	31	23,5	20	5,5	5,5	15,5	18
01.903.0	G1/8"	31	23	20	5,5	6,5	16,5	16
01.160.0	M12x1	31	23,5	20	5,5	4,5	16,5	18

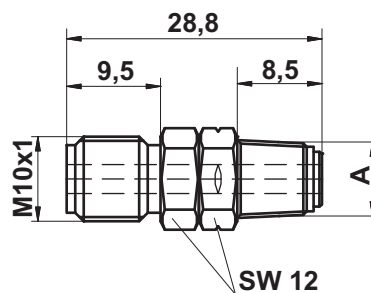
Т-образный блок



Код для заказа	A	B	C	D	F	G	E	H
01.160.2	G1/4"	40	20	30	5	5,5	20	30

Прямой поворотный фитинг под врезную втулку типа "Т"

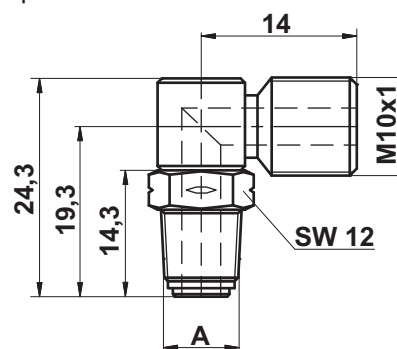
Максимальное давление 50бар



Код для заказа	A
09.015.0	R 1/8"
09.015.1	M10x1k

Угловой поворотный фитинг под врезную втулку типа "Т"

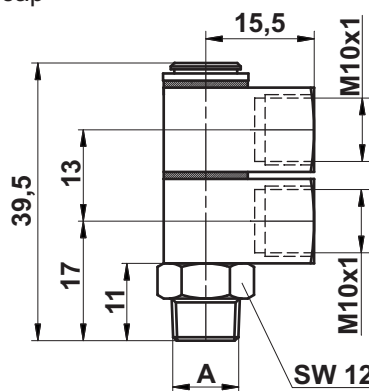
Максимальное давление 50бар



Код для заказа	A
09.016.0	R 1/8"
09.016.2	M10x1k

Угловой двухуровневый поворотный фитинг под врезную втулку типа "Т"

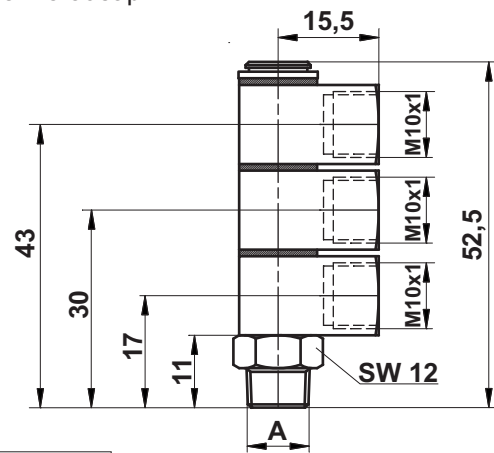
Максимальное давление 50бар



Код для заказа	A
09.020.0	R 1/8"

Угловой трёхуровневый поворотный фитинг под врезную втулку типа "Т"

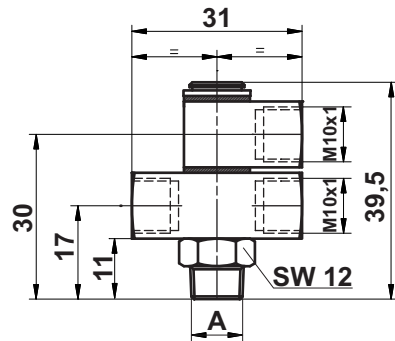
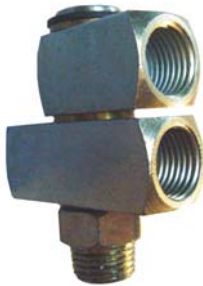
Максимальное давление 50бар



Код для заказа	A
09.023.5	R 1/8"

Угловой двухуровневый поворотный фитинг на три выхода под врезную втулку типа "Т"

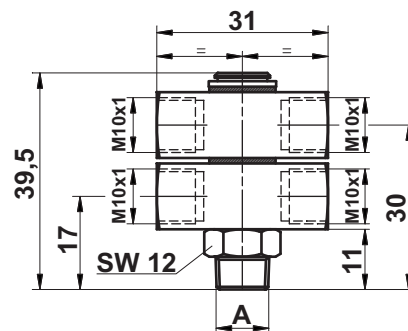
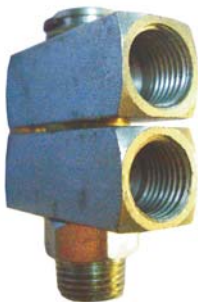
Максимальное давление 50бар



Код для заказа	A
09.023.4	R 1/8"

Угловой двухуровневый поворотный фитинг на четыре выхода под врезную втулку типа "Т"

Максимальное давление 50бар



Код для заказа	A
09.023.6	R 1/8"