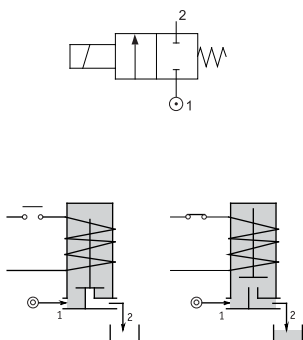


Арматурные клапаны прямого действия с электромагнитным управлением (корпус из нерж. стали).

Тип 111 - 2/2 нормально закрытый клапан прямого действия



Клапан может оснащаться катушками типа 3 и типа 4, которые различаются тяговым усилием и потребляемой электрической мощностью, что определяет величину рабочего давления пропускаемого потока.

Технические характеристики:

Максимальная вязкость потока жидкости	25 сСт (25 мм ² /с)
Температура окружающей среды	-10°C...+55°C (класс F катушки) -10°C...+80°C (класс H катушки)
Продолжительность включения катушки	100%
Степень защиты электроразъема катушки	IP65
Положение при монтаже	любое

Применяемые материалы:

корпуса клапана	нержавеющая сталь (прочность корпуса 50 бар / 5 МПа)
арматурная трубка	нержавеющая сталь
плунжер и сердечник	нержавеющая сталь
пружина	нержавеющая сталь
уплотнения	NBR (пербунан), EPDM, FPM (вайтон)

Возможные опции:

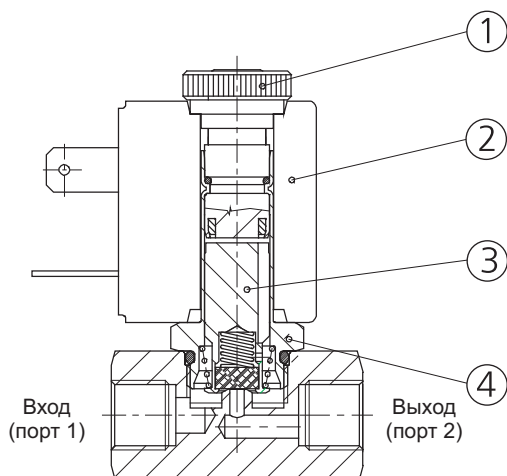
- исполнение для работы с кислородом (/P/)
- установка взрывобезопасной катушки **EEx m II T4 CESI 03 ATEX 213x**
- клапан может поставляться без катушки

Основные технические параметры клапанов:

Код для заказа (*)	Присоединение, BSP	Ду, мм	Kv, м ³ /час	Тип устанавливаемой катушки (смотри раздел 6-07/1)	Допустимый перепад давления, бар			Коды уплотнений и их рабочая температура (указать вместо ©)
					минимальный	максимальный		
		переменный ток в катушке	постоянный ток в катушке					
E111A © 12/// ©	G1/8"	1,2	0,04	3	0	25	25	B - NBR (пербунан) -10°C...+90°C
E111A © 15/// ©	G1/8"	1,5	0,06	3	0	16	16	
E111A © 20/// ©	G1/8"	2,0	0,09	3	0	12	10	E - EPDM -10°C...+140°C
E111A © 20/// ©	G1/8"	2,0	0,09	4	0	25	15	
E111A © 25/// ©	G1/8"	2,5	0,14	3	0	8	5,5	V - FPM (вайтон) -10°C...+130°C
E111A © 25/// ©	G1/8"	2,5	0,14	4	0	16	10	
E111A © 31/// ©	G1/8"	3,1	0,19	3	0	5	2	
E111A © 31/// ©	G1/8"	3,1	0,19	4	0	8	6	

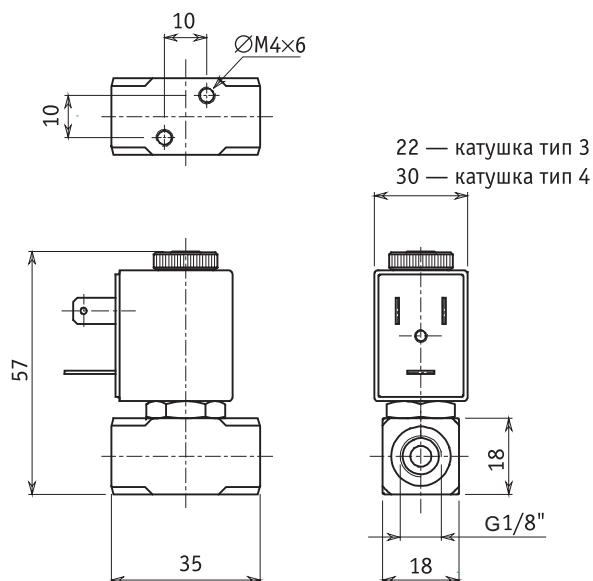
(*) Укажите код уплотнения вместо © и код катушки вместо @. Например: E111AV20///30E.
Код катушки выбрать в разделе 6-07 в зависимости от требуемого типа катушки.

ПОСТАВЛЯЕМЫЕ ЗАПЧАСТИ:



1. Гайка фиксации катушки
2. Катушка
3. Плунжер в сборе
4. Арматурная трубка

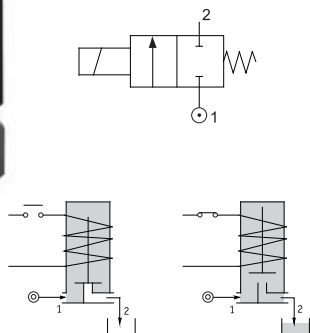
ГАБАРИТНЫЕ РАЗМЕРЫ:



Масса 0,15 кг (катушка тип 3)
0,20 кг (катушка тип 4)

Арматурные клапаны прямого действия с электромагнитным управлением (корпус из нерж. стали).

Тип 110 - 2/2 нормально закрытый клапан прямого действия



Клапан может оснащаться катушками типа 2 и типа 5, которые различаются тяговым усилием и потребляемой электрической мощностью, что определяет величину рабочего давления пропускаемого потока.

Технические характеристики:

Максимальная вязкость потока жидкости	25 сСт (25 мм ² /с)
Температура окружающей среды	-10°C...+55°C (класс F катушки) -10°C...+80°C (класс H катушки)
Продолжительность включения катушки	100%
Степень защиты электроразъема катушки	IP65
Положение при монтаже	любое

Применяемые материалы:

корпуса клапана	нержавеющая сталь (прочность корпуса 100 бар / 10 МПа)
арматурная трубка	нержавеющая сталь
плунжер и сердечник	нержавеющая сталь
пружина	нержавеющая сталь
уплотнения	NBR (пербунан), EPDM, FPM (вайтон) PTFE (фторопласт)

Возможные опции:

- исполнение для работы с кислородом (/ P)
- клапан может поставляться без катушки

Основные технические параметры клапанов:

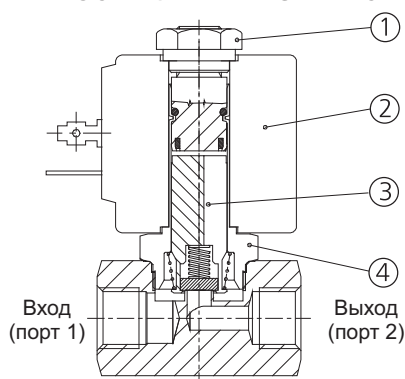
Код для заказа (*)	Присоединение, BSP	Ду, мм	Kv, м ³ /час	Тип устанавливаемой катушки (смотри раздел 6-07/1)	Допустимый перепад давления, бар			Коды уплотнений и их рабочая температура (указать вместо ©)
					минимальный	максимальный		
						переменный ток в катушке	постоянный ток в катушке	
E110B © 20/// ®	G1/4"	2,0	0,1	2	0	22	20	B - NBR (пербунан) -10°C...+90°C
E110B © 20/// ®	G1/4"	2,0	0,1	5	0	38	35	
E110C © 20/// ®	G3/8"	2,0	0,1	2	0	22	20	E - EPDM -10°C...+140°C
E110C © 20/// ®	G3/8"	2,0	0,1	5	0	38	35	
E110D © 20/// ®	G1/2"	2,0	0,1	2	0	22	20	V - FPM (вайтон) -10°C...+130°C
E110D © 20/// ®	G1/2"	2,0	0,1	5	0	38	35	
E110B © 35/// ®	G1/4"	3,5	0,32	2	0	10	8	W - PTFE (**) (фторопласт) -10°C...+160°C
E110B © 35/// ®	G1/4"	3,5	0,32	5	0	20	19	
E110C © 35/// ®	G3/8"	3,5	0,32	2	0	10	8	
E110C © 35/// ®	G3/8"	3,5	0,32	5	0	20	19	
E110D © 35/// ®	G1/2"	3,5	0,32	2	0	10	8	
E110D © 35/// ®	G1/2"	3,5	0,32	5	0	20	19	
E110B © 52/// ®	G1/4"	5,2	0,47	5	0	10	9	
E110C © 52/// ®	G3/8"	5,2	0,47	5	0	10	9	
E110D © 52/// ®	G1/2"	5,2	0,47	5	0	10	9	
E110C © 64/// ®	G3/8"	6,4	0,64	5	0	6,5	5	
E110D © 64/// ®	G1/2"	6,4	0,64	5	0	6,5	5	

(*) Укажите код уплотнения вместо © и код катушки вместо ®. Например: E110CB20///20E.

Код катушки выбрать в разделе 6-07 в зависимости от требуемого типа катушки.

(**) Для уплотнения из PTFE возможная утечка через клапанную пару не более 0,2 нл/час.

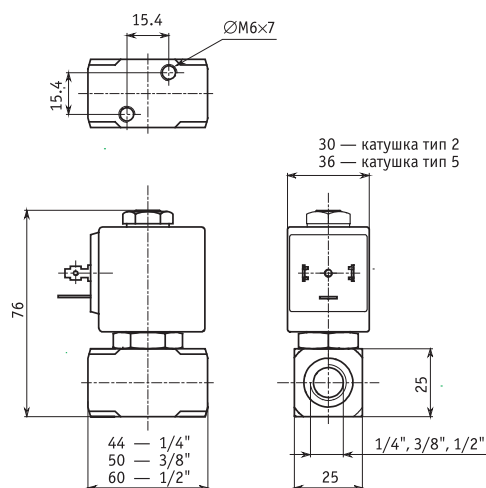
ПОСТАВЛЯЕМЫЕ ЗАПЧАСТИ:



1. Гайка фиксации катушки
2. Катушка
3. Плунжер в сборе
4. Арматурная трубка

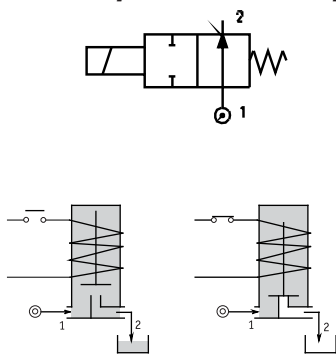
Масса 0,36 кг (катушка тип 2)
0,44 кг (катушка тип 5)

ГАБАРИТНЫЕ РАЗМЕРЫ:



Арматурные клапаны прямого действия с электромагнитным управлением (корпус из нерж. стали).

Тип 210 - 2/2 нормально открытый клапан прямого действия



Технические характеристики:

Максимальная вязкость потока жидкости	25 сСт (25 мм ² /с)
Температура окружающей среды	-10°C...+55°C (класс F катушки) -10°C...+80°C (класс H катушки)
Продолжительность включения катушки	100%
Степень защиты электроразъема катушки	IP65
Положение при монтаже	любое

Применяемые материалы:

корпуса клапана	нержавеющая сталь (прочность корпуса 80 бар / 8 МПа)
арматурная трубка	нержавеющая сталь
плунжер и сердечник	нержавеющая сталь
пружина	нержавеющая сталь
уплотнения	NBR (пербунан), EPDM, FPM (вайтон)

Возможные опции:

- клапан может поставляться без катушки

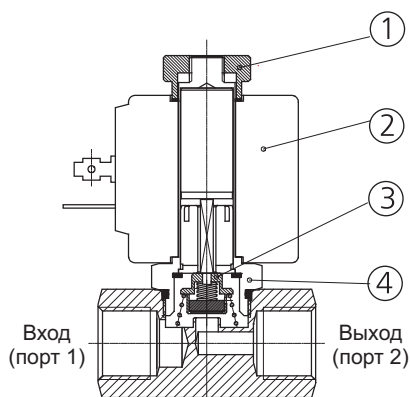
Клапан может оснащаться катушками типа 2 и типа 5, которые различаются тяговым усилием и потребляемой электрической мощностью, что определяет величину рабочего давления пропускаемого потока.

Основные технические параметры клапанов:

Код для заказа (*)	Присоединение, BSP	Ду, мм	Kv, м ³ /час	Тип устанавливаемой катушки (смотри раздел 6-07/1)	Допустимый перепад давления, бар			Коды уплотнений и их рабочая температура (указать вместо ©)
					мини-мальный	максимальный		
					переменный ток в катушке	постоянный ток в катушке		
E210B © 20/// ®	G1/4"	2,0	0,1	2	0	17	17	B - NBR (пербунан) -10°C...+90°C E - EPDM -10°C...+140°C V - FPM (вайтон) -10°C...+130°C
E210C © 20/// ®	G3/8"	2,0	0,1	2	0	17	17	
E210D © 20/// ®	G1/2"	2,0	0,1	2	0	17	17	
E210B © 35/// ®	G1/4"	3,5	0,32	2	0	7	--	
D210B © 35/3/ ®	G1/4"	3,5	0,32	2	0	--	4	
E210C © 35/// ®	G3/8"	3,5	0,32	2	0	7	--	
D210C © 35/3/ ®	G3/8"	3,5	0,32	2	0	--	4	
E210D © 35/// ®	G1/2"	3,5	0,32	2	0	7	--	
D210D © 35/3/ ®	G1/2"	3,5	0,32	2	0	--	4	
E210B © 52/// ®	G1/4"	5,2	0,47	2	0	3	--	
D210B © 52/3/ ®	G1/4"	5,2	0,47	2	0	--	2,2	
E210C © 52/// ®	G3/8"	5,2	0,47	2	0	3	--	
D210C © 52/3/ ®	G3/8"	5,2	0,47	2	0	--	2,2	
E210D © 52/// ®	G1/2"	5,2	0,47	2	0	3	--	
D210D © 52/3/ ®	G1/2"	5,2	0,47	2	0	--	2,2	
E210C © 64/// ®	G3/8"	6,4	0,64	5	0	3,5	3,5	

(*) Укажите код уплотнения вместо © и код катушки вместо ®. Например: E210BV20///20E.
Код катушки выбрать в разделе 6-07 в зависимости от требуемого типа катушки и рода тока.

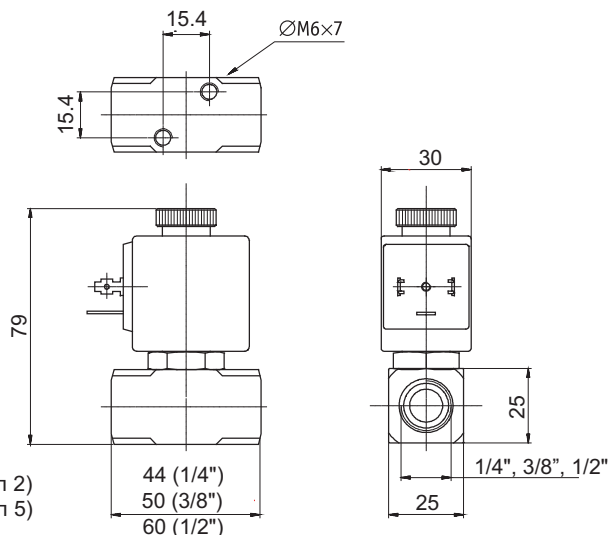
ПОСТАВЛЯЕМЫЕ ЗАПЧАСТИ:



1. Гайка фиксации катушки
2. Катушка
3. Плунжер в сборе
4. Арматурная трубка

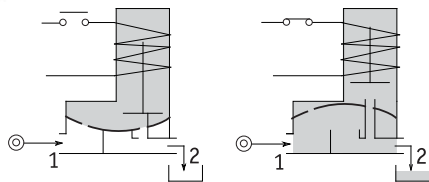
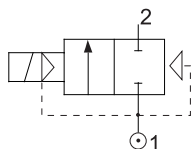
Масса 0,30 кг (катушка тип 2)
0,38 кг (катушка тип 5)

ГАБАРИТНЫЕ РАЗМЕРЫ:



Арматурные клапаны с электромагнитным сервоуправлением диафрагмой (корпус из нерж. стали).

Тип 177 - 2/2 нормально закрытый клапан с сервоуправляемой диафрагмой



Технические характеристики:

Максимальная вязкость потока жидкости	25 сСт (25 мм ² /с)
Температура окружающей среды	-10°C...+55°C (класс F катушки) -10°C...+80°C (класс H катушки)
Продолжительность включения катушки	100%
Степень защиты электроразъема катушки	IP65
Положение при монтаже	желательно катушкой вверх

Применяемые материалы:

корпуса клапана	нержавеющая сталь (прочность корпуса 25 бар / 2,5 МПа)
арматурная трубка	нержавеющая сталь
плунжер и сердечник	нержавеющая сталь
пружина	нержавеющая сталь

Возможные опции:

- ручное дублирование (/M/)
- уплотнения, совместимые с пищевыми продуктами
- исполнение для работы с вакуумом (/5/)
- установка взрывобезопасной катушки **EEEx m II T4 CESI 03 ATEX 213x**
- клапан может поставляться без катушки

Основные технические параметры клапанов:

Код для заказа (*)	Присоединение, BSP	Ду, мм	Kv, м ³ /час	Тип устанавливаемой катушки (смотри раздел 6-07/1)	Требуемый перепад давления, бар			Коды уплотнений и их рабочая температура (указать вместо ©)
					минимальный	максимальный		
						переменный ток в катушке	постоянный ток в катушке	
E177C V 12/// ©	G3/8"	12	2,0	3	0,15	15	15	V - FPM (вайтон) -10°C...+130°C
E177D V 12/// ©	G1/2"	12	2,2	3	0,15	15	15	
E177E V 18/// ©	G3/4"	18	5,2	3	0,15	13	13	
E177F V 25/// ©	G1"	24	10,2	3	0,15	10	10	

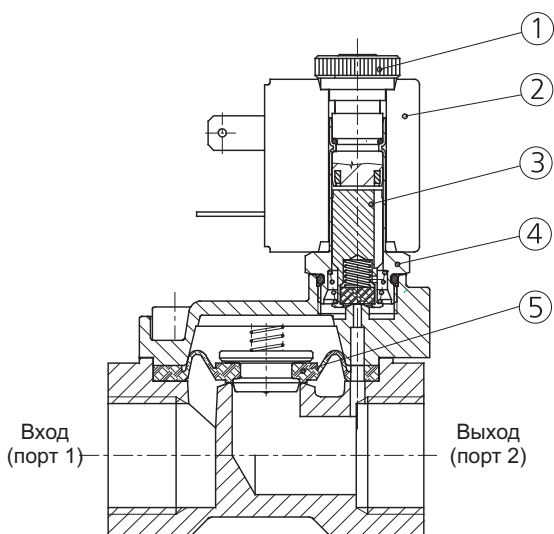
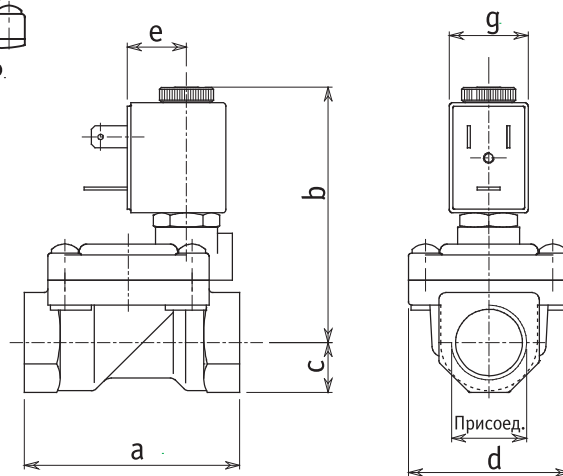
(*) Укажите код катушки вместо ©. Например: E177DV12///30E.

Код катушки выбрать в разделе 6-07 в зависимости от требуемого типа катушки.

РУЧНОЕ УПРАВЛЕНИЕ: (опция)



ГАБАРИТНЫЕ РАЗМЕРЫ:

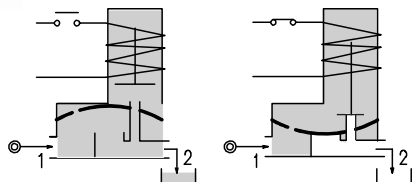
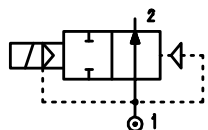


1. Гайка
2. Катушка
3. Плунжер в сборе
4. Арматурная трубка
5. Диафрагма в сборе

Присоедин.	a	b	c	d	e	g	Масса, кг
G3/8"	59	74	14	45	16	22	0,51
G1/2"	59	74	14	45	16	22	0,51
G3/4"	80	77	18	54	16	22	0,75
G1"	100	89	20	72	16	22	1,35

Арматурные клапаны с электромагнитным сервоуправлением диафрагмой (корпус из нерж. стали).

Тип 277 - 2/2 нормально открытый клапан с сервоуправляемой диафрагмой



Технические характеристики:

Максимальная вязкость потока жидкости	25 сСт (25 мм ² /с)
Температура окружающей среды	-10°C...+55°C (класс F катушки) -10°C...+80°C (класс H катушки)
Продолжительность включения катушки	100%
Степень защиты электроразъема катушки	IP65
Положение при монтаже	желательно катушкой вверх

Применяемые материалы:

корпуса клапана	нержавеющая сталь (прочность корпуса 25 бар / 2,5 МПа)
арматурная трубка	нержавеющая сталь
плунжер и сердечник	нержавеющая сталь
пружина	нержавеющая сталь

Возможные опции:

- уплотнения, совместимые с пищевыми продуктами
- установка взрывобезопасной катушки EEx m II T4 CESI 03 ATEX 213x
- клапан может поставляться без катушки

Основные технические параметры клапанов:

Код для заказа (*)	Присоединение, BSP	Ду, мм	Kv, м ³ /час	Тип устанавливаемой катушки (смотри раздел 6-07/1)	Требуемый перепад давления, бар			Коды уплотнений и их рабочая температура (указать вместо ©)
					минимальный	максимальный		
						переменный ток в катушке	постоянный ток в катушке	
E277C V 12/// ©	G3/8"	12	2,0	3	0,15	15	15	V - FPM (вайтон) -10°C...+130°C
E277D V 12/// ©	G1/2"	12	2,2	3	0,15	15	15	
E277E V 18/// ©	G3/4"	18	5,2	3	0,15	13	13	
E277F V 25/// ©	G1"	24	10,2	3	0,15	10	10	

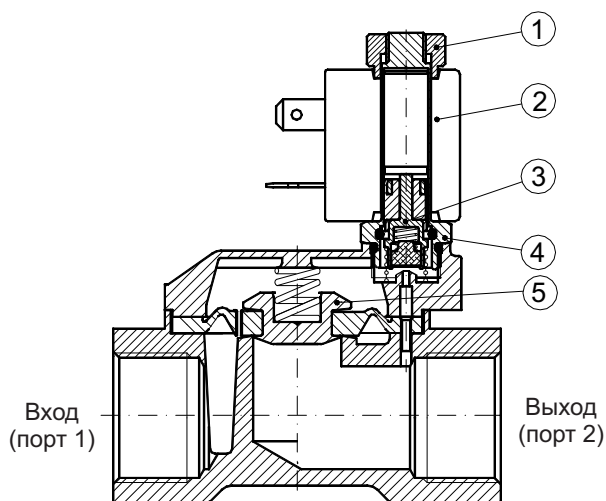
(*) Укажите код катушки вместо ©. Например: E277DB12///30E.

Код катушки выбрать в разделе 6-07 в зависимости от требуемого типа катушки.

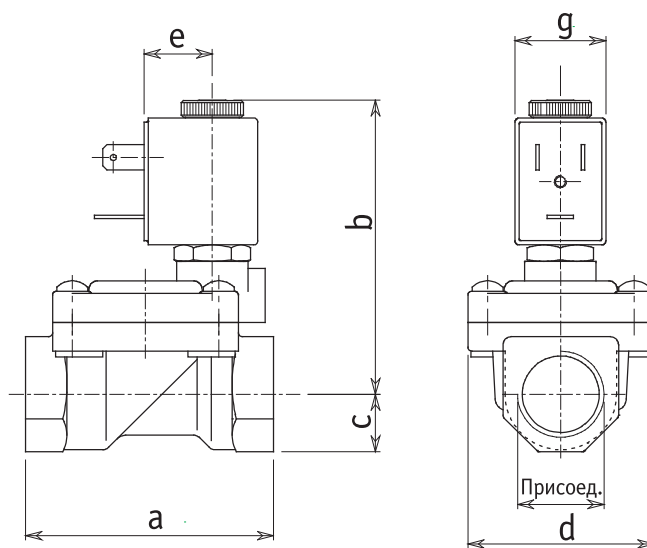
Примечание:

При отсутствии перепада давления основной клапан закрыт.

ГАБАРИТНЫЕ РАЗМЕРЫ:



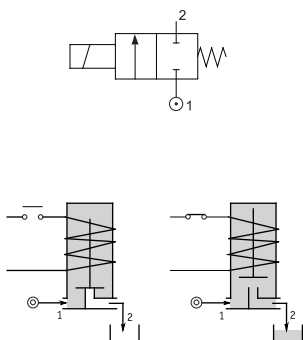
1. Гайка
2. Катушка
3. Плунжер в сборе
4. Арматурная трубка
5. Диафрагма в сборе



Присоедин.	a	b	c	d	e	g	Масса, кг
G3/8"	59	74	14	45	16	22	0,51
G1/2"	59	74	14	45	16	22	0,51
G3/4"	80	77	18	54	16	22	0,75
G1"	100	89	20	72	16	22	1,35

Арматурные клапаны прямого действия с электромагнитным управлением (корпус из технополимера).

Тип 160 - 2/2 нормально закрытый клапан прямого действия



Клапан имеет "сухой" плунжер. С потоком жидкости или газа контактируют только пластиковый корпус и силиконовое уплотнение (никакие металлические детали не контактируют с потоком).

Технические характеристики:

Максимальная вязкость потока жидкости	25 сСт (25 мм ² /с)
Температура окружающей среды	-10°C...+55°C (класс F катушки)
	-10°C...+80°C (класс H катушки)
Продолжительность включения катушки	100%
Степень защиты электроразъема катушки	IP65
Положение при монтаже	любое

Применяемые материалы:

корпуса клапана	полиформальдегид (прочность корпуса 1,5 бар / 0,15 МПа)
арматурная трубка	нержавеющая сталь
плунжер и сердечник	нержавеющая сталь
пружина	нержавеющая сталь
уплотнения	SILICONE (силикон)

Возможные опции:

- клапан может поставляться без катушки

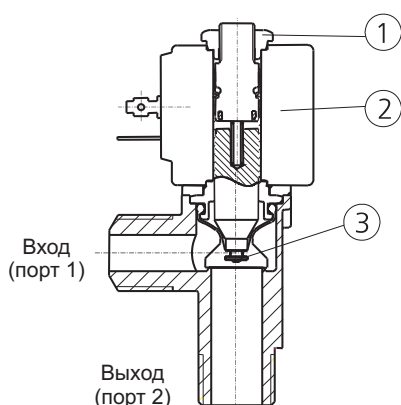
Основные технические параметры клапанов:

Код для заказа (*)	Присоединение, BSP	Ду, мм	Kv, м ³ /час	Тип устанавливаемой катушки (смотри раздел 6-07/1)	Допустимый перепад давления, бар		Коды уплотнений и их рабочая температура
					мини-мальный	максимальный	
					переменный ток в катушке	постоянный ток в катушке	
E160SS10/1/®	G1/2"	10	1,7	2	0	0,5	S - силикон < +95°C

(*) Укажите код катушки вместо ®. Например: E160SS10///20E.

Код катушки выбрать в разделе 6-07 в зависимости от требуемого типа катушки.

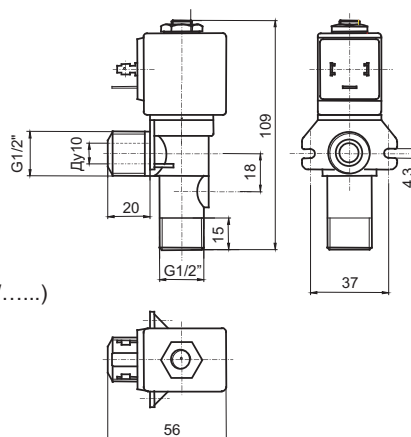
ПОСТАВЛЯЕМЫЕ ЗАПЧАСТИ:



Масса 0,22 кг (E160SS10/1/.....)

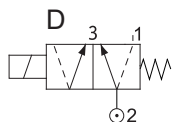
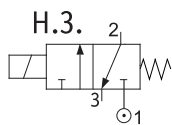
1. Гайка фиксации катушки
2. Катушка
3. Уплотнение

ГАБАРИТНЫЕ РАЗМЕРЫ:



Арматурные клапаны прямого действия с электромагнитным управлением (корпус из технополимера).

Тип 330 - 3/2 универсальный клапан прямого действия



Технические характеристики:

Максимальная вязкость потока жидкости	25 сСт (25 мм ² /с)
Температура окружающей среды	-10°C...+55°C (класс F катушки)
Продолжительность включения катушки	100%
Степень защиты электроразъема катушки	IP65
Положение при монтаже	любое

Применяемые материалы:

корпуса клапана	полиформальдегид (прочность корпуса 0,5 бар / 0,05 МПа)
плунжер и сердечник	нержавеющая сталь
пружина	нержавеющая сталь
уплотнения	NBR (пербунан)

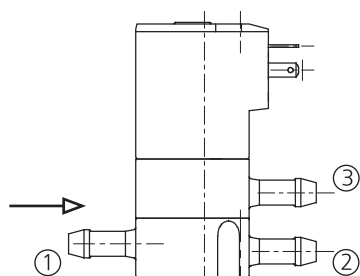
Клапан имеет "сухой" плунжер. С потоком жидкости или газа контактируют только пластиковый корпус и силиконовое уплотнение (никакие металлические детали не контактируют с потоком).

Основные технические параметры клапанов:

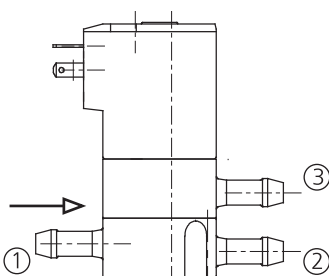
Код для заказа (*)	Присоединение	Ду, мм	Кв, м ³ /час	Допустимый перепад давления, бар			Коды уплотнений и их рабочая температура
				мини-мальный	максимальный		
					переменный ток в катушке	постоянный ток в катушке	
E330PB32/ @ /106620	Ø5,5	3,2	0,2	0	0,4	--	B - NBR (пербунан) -10°C...+90°C
D330PB32/ @ /111140	Ø5,5	3,2	0,2	0	--	0,4	
D330PB32/ @ /111150	Ø5,5	3,2	0,2	0	--	0,4	

(*) Укажите код конфигурации вместо @. Например: E330PB32/D/106620.

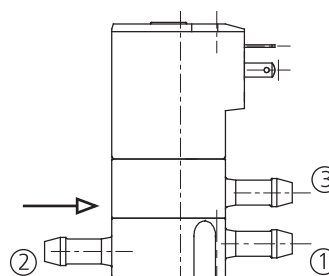
Для электроподключения используйте электроразъем модели 315.11.00 (смотрите стр. 2-02/6).



3/2 Н.З., код "I"



3/2 Н.З., код "R"



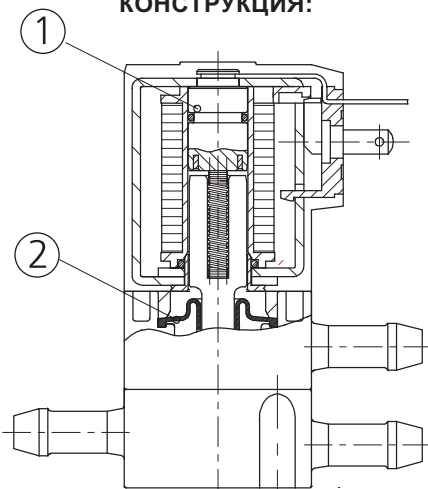
3/2 переключатель, код "D"

I — стандартная конфигурация 3/2 нормально закрытого клапана.

R — конфигурация 3/2 Н.З. стандартного клапана с выводами катушки в противоположную сторону.

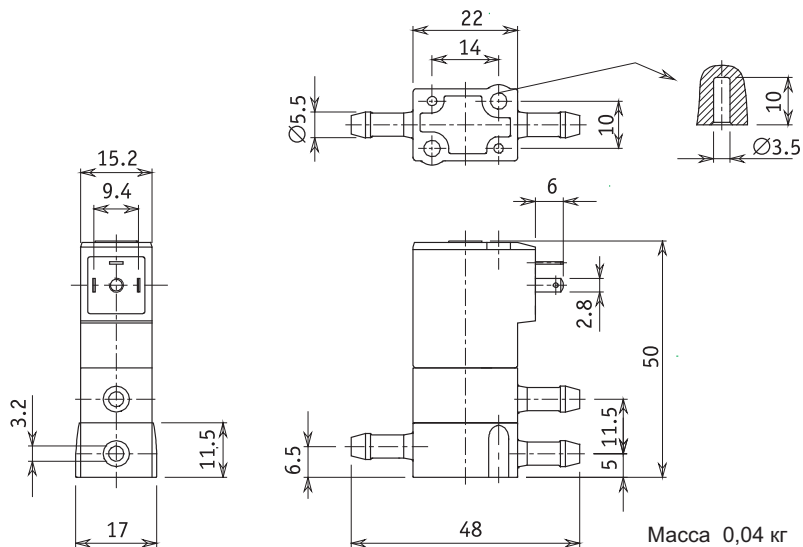
D — конфигурация 3/2 клапана для переключения потока жидкости или газа.

КОНСТРУКЦИЯ:



1. Катушка
2. Уплотнение

ГАБАРИТНЫЕ РАЗМЕРЫ:

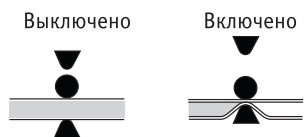


Арматурные клапаны прямого действия с электромагнитным управлением (пережимного типа).

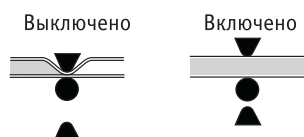
Тип 700 - универсальный клапан прямого действия пережимного типа.



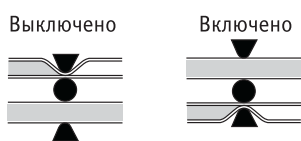
Исполнение с Н.О. трубкой



Исполнение с Н.З. трубкой



Исполнение с 2-мя трубками



Технические характеристики:

Максимальная вязкость потока жидкости	65 сСт (65 мм ² /с)
Температура окружающей среды	-10°C...+40°C (класс F катушки)
Продолжительность включения катушки	100%
Степень защиты электроразъема катушки	IP65
Положение при монтаже	предпочтительно вертикально

Применяемые материалы:

корпуса клапана	анодированный алюминий
пережимное ядро	полиформальдегид
плунжер и сердечник	нержавеющая сталь
пружина	нержавеющая сталь
фланец монтажный	нержавеющая сталь

Клапан имеет "сухой" плунжер. С потоком жидкости или газа контактирует только трубка. Исключено засорение клапана. Поток может двигаться по трубке в обоих направлениях и с минимальными потерями давления.

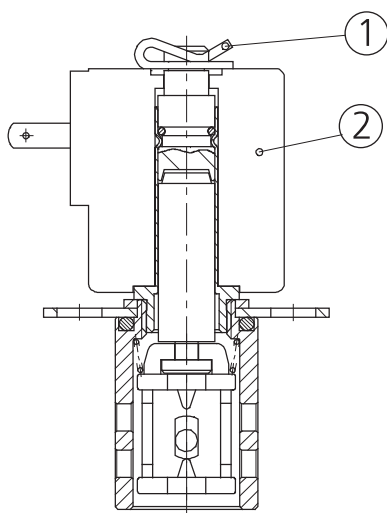
Используйте трубку с твердостью 50° Sh A (±3°)

Основные технические параметры клапанов:

Код для заказа	Исполнение	Наружный диаметр трубки, мм (+0,2)	Минимальная толщина стенки трубки, мм	Усилие пережима трубки, Н	Напряжение питания катушки, В	Мощность катушки, Вт
D710/30/60014	1 трубка Н.З.	3	0,7	2,5	12	4
D710/30/60114	1 трубка Н.З.	3	0,7	2,5	24	4
D720/30/60014	1 трубка Н.О.	3	0,7	2,5	12	4
D720/30/60114	1 трубка Н.О.	3	0,7	2,5	24	4
D730/30/60048	2 трубки Н.З.+Н.О.	3	0,7	2,5	12	8
D730/30/60148	2 трубки Н.З.+Н.О.	3	0,7	2,5	24	8

Для электроподключения используйте электроразъем модели 315.11.00 (смотрите стр. 2-02/6).

КОНСТРУКЦИЯ:



1. Клипса фиксации катушки
2. Катушка

ГАБАРИТНЫЕ РАЗМЕРЫ:

